

## Elementy dociskowe sprężynujące • z otworem sześciokątnym

22060.0616



### Opis produktu

Również jako trzpień wciskający i/lub dociskający.

#### Materiał

##### Sworzeń

- Tworzywo sztuczne POM, białe

##### Korpus

- Stal nierdzewna 1.4305

##### Sprężyna

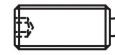
- Stal nierdzewna

#### Montaż

Możliwy montaż / demontaż za pomocą śruby sześciokątnej i nacięcia.

#### Charakterystyka

Standardowa siła sprężyny: bez oznaczenia



Standardowa siła sprężyny



Wzmocniona siła sprężyny

#### Więcej informacji

#### Uwagi

Wersja specjalna na zapytanie.  
Sprężynujące elementy dociskowe sprawdzane są specjalnie pod kątem drogi sprężynowania i siły sprężynującej.

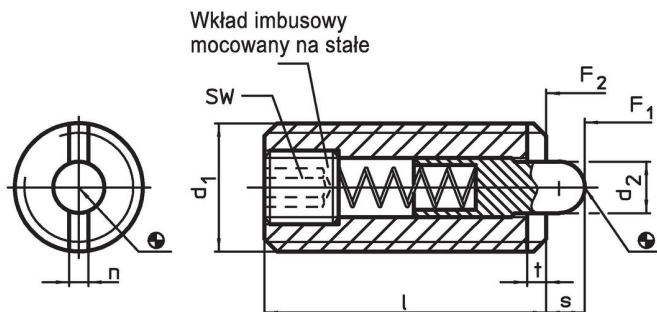
#### Referencje

Zabezpieczenie gwintu na żądanie, patrz załącznik - Dane techniczne -

#### Inne produkty

- Elementy dociskowe sprężynujące, z otworem sześciokątnym i uszczelnieniem
- Uchwyty, do elementów dociskowych sprężynujących

### Rysunek

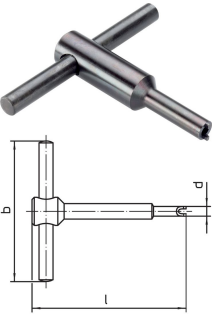


### Informacje do zamówienia

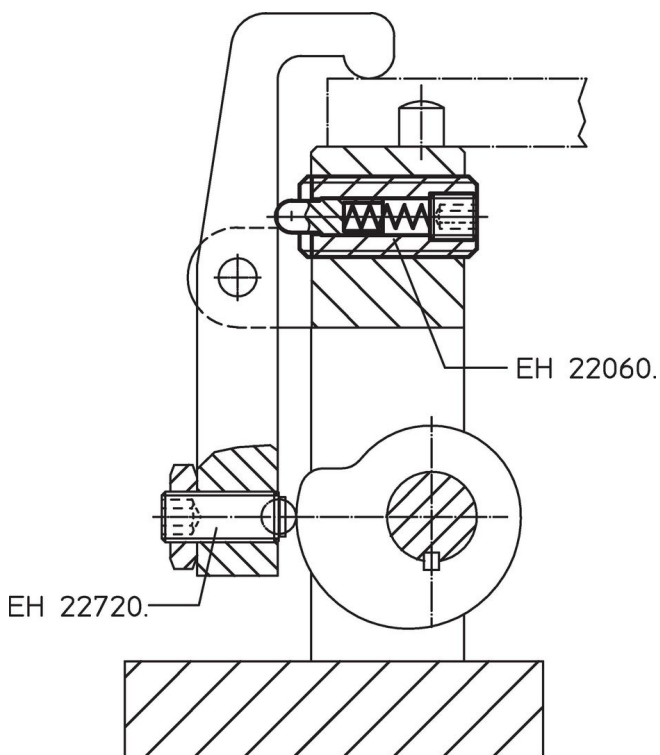
Wymiary					SW	Skok s	Siła sprężyny <sup>1)</sup>		min.	maks.	[g]	Nr art.
d <sub>1</sub>	d <sub>2</sub>	l	n	t			F <sub>1</sub>	F <sub>2</sub>				
[mm]					[mm]	[mm]	[N]	[N]	[°C]			
stal nierdzewna, sworznie z tworzywa sztucznego, standardowa siła sprężyny												
M16	7,5	32	3,2	2,5	5	5	38	100	-30	50	31	22060.0616

<sup>1)</sup> statystyczna wartość średnia

Akcesoria

	d <sub>1</sub>	b	Wymiary		[g]	Nr art.
			d	l		
[mm]						
<b>Narzędzie montażowe do montażu przez gniazdo (od strony sworznia)</b>						
	M16	100	13,50	105	144	22060.0916

Przykład aplikacji



Zgodność

Zgodny z RoHS

Zgodny zgodnie z Dyrektywą 2011/65/UE i Dyrektywą 2015/863

Nie zawiera substancji SVHC

Brak substancji SVHC o zawartości powyżej 0,1% mas. – lista SVHC z 27.06.2024.

Nie zawiera substancji Propozycji 65

Nie zawiera substancji z rozporządzenia Proposition 65.

<https://www.P65Warnings.ca.gov/>

Wolny od minerałów konfliktu

Ten produkt nie zawiera żadnych substancji oznaczonych jako „minerały konfliktu”, takich jak tantal, cyna, złoto lub wolfram z Demokratycznej Republiki Konga lub krajów sąsiednich.