

Elementy dociskowe sprężynujące • z otworem sześciokątnym

22060.0608



Opis produktu

Również jako trzpień wciskający i/lub dociskający.

Materiał

Sworzeń

- Tworzywo sztuczne POM, białe

Korpus

- Stal nierdzewna 1.4305

Sprężyna

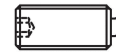
- Stal nierdzewna

Montaż

Możliwy montaż / demontaż za pomocą śruby sześciokątnej i nacięcia.

Charakterystyka

Standardowa siła sprężyny: bez oznaczenia



Standardowa siła sprężyny



Wzmocniona siła sprężyny

Więcej informacji

Uwagi

Wersja specjalna na zapytanie.
Sprężynujące elementy dociskowe sprawdzane są specjalnie pod kątem drogi sprężynowania i siły sprężynującej.

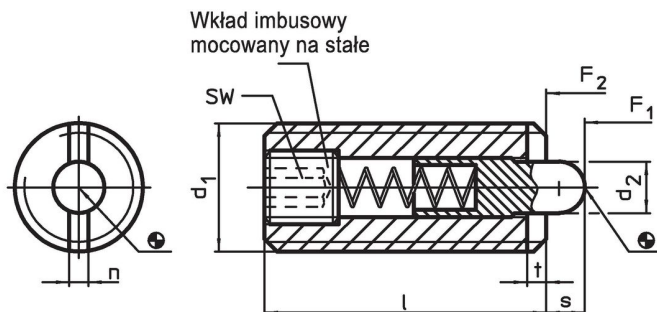
Referencje

Zabezpieczenie gwintu na żądanie, patrz załącznik - Dane techniczne -

Inne produkty

- Elementy dociskowe sprężynujące, z otworem sześciokątnym i uszczelnieniem
- Uchwyty, do elementów dociskowych sprężynujących

Rysunek

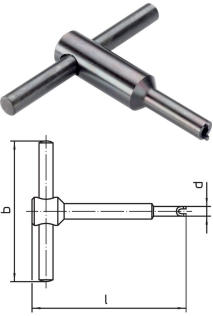


Informacje do zamówienia

Wymiary					SW	Skok s	Siła sprężyny ¹⁾		Temperatura		Waga [g]	Nr art.
d ₁	d ₂	l	n	t			F ₁ ~	F ₂ ~	min.	maks.		
[mm]					[mm]	[mm]	[N]		[°C]		[g]	
stal nierdzewna, sworznie z tworzywa sztucznego, standardowa siła sprężyny												
M8	3,5	22	1,5	1,4	2,5	3	8	38	-30	50	5,1	22060.0608

¹⁾ statystyczna wartość średnia

Akcesoria

	d ₁	b	Wymiary		[g]	Nr art.
			d	l		
[mm]						
Narzędzie montażowe do montażu przez gniazdo (od strony sworznia)						
	M 8	60	6,45	70	39	22060.0908

Przykład aplikacji



Zgodność

Zgodny z RoHS

Zgodny zgodnie z Dyrektywą 2011/65/UE i Dyrektywą 2015/863

Nie zawiera substancji SVHC

Brak substancji SVHC o zawartości powyżej 0,1% mas. – lista SVHC z 27.06.2024.

Nie zawiera substancji Propozycji 65

Nie zawiera substancji z rozporządzenia Proposition 65.

<https://www.P65Warnings.ca.gov/>

Wolny od minerałów konfliktu

Ten produkt nie zawiera żadnych substancji oznaczonych jako „minerały konfliktu”, takich jak tantal, cyna, złoto lub wolfram z Demokratycznej Republiki Konga lub krajów sąsiednich.