

Elementy dociskowe sprężynujące • z otworem sześciokątnym

22060.0604



Opis produktu

Również jako trzpień wciskający i/lub dociskający.

Materiał

Sworzeń

- Tworzywo sztuczne POM, białe

Korpus

- Stal nierdzewna 1.4305

Sprężyna

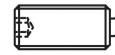
- Stal nierdzewna

Montaż

Możliwy montaż / demontaż za pomocą śruby sześciokątnej i nacięcia.

Charakterystyka

Standardowa siła sprężyny: bez oznaczenia



Standardowa siła sprężyny



Wzmocniona siła sprężyny

Więcej informacji

Uwagi

Wersja specjalna na zapytanie.
Sprężynujące elementy dociskowe sprawdzane są specjalnie pod kątem drogi sprężynowania i siły sprężynującej.

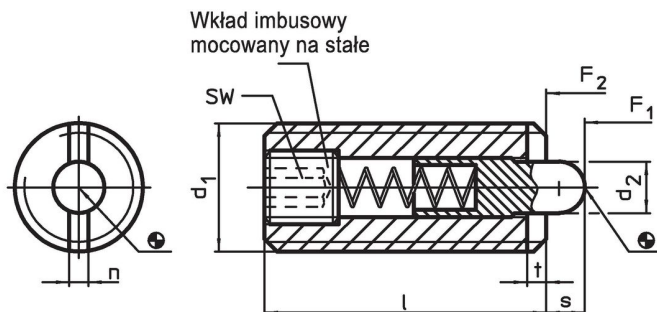
Referencje

Zabezpieczenie gwintu na żądanie, patrz załącznik - Dane techniczne -

Inne produkty

- Elementy dociskowe sprężynujące, z otworem sześciokątnym i uszczelnieniem
- Uchwyty, do elementów dociskowych sprężynujących

Rysunek

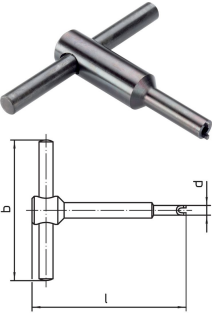


Informacje do zamówienia

| Wymiary | | | | | SW | Skok s | Siła sprężyny ¹⁾ | | Temperatura | | Masa [g] | Nr art. |
|--|----------------|----|-----|-----|------|-----------|-----------------------------|---------------------|-------------|-------|-------------|------------|
| d ₁ | d ₂ | l | n | t | | | F ₁ ~ | F ₂ ~ | min. | maks. | | |
| [mm] | | | | | [mm] | [mm] | [N] | | [°C] | | [g] | |
| stal nierdzewna, sworznie z tworzywa sztucznego, standardowa siła sprężyny | | | | | | | | | | | | |
| M4 | 1,5 | 15 | 0,6 | 0,6 | 1,3 | 1,5 | 4 | 16 | -30 | 50 | 0,9 | 22060.0604 |

¹⁾ statystyczna wartość średnia

Akcesoria

| | d ₁ | b | Wymiary | | [g] | Nr art. |
|---|----------------|----|---------|----|-----|------------|
| | | | d | l | | |
| Narzędzie montażowe do montażu przez gniazdo (od strony sworznia) | | | | | | |
|  | M 4 | 50 | 3,00 | 55 | 18 | 22060.0904 |

Przykład aplikacji



Zgodność

Zgodny z RoHS

Zgodny zgodnie z Dyrektywą 2011/65/UE i Dyrektywą 2015/863

Nie zawiera substancji SVHC

Brak substancji SVHC o zawartości powyżej 0,1% mas. – lista SVHC z 27.06.2024.

Nie zawiera substancji Propozycji 65

Nie zawiera substancji z rozporządzenia Proposition 65.
<https://www.P65Warnings.ca.gov/>

Wolny od minerałów konfliktu

Ten produkt nie zawiera żadnych substancji oznaczonych jako „minerały konfliktu”, takich jak tantal, cyna, złoto lub wolfram z Demokratycznej Republiki Konga lub krajów sąsiednich.