

Elementy dociskowe sprężynujące • z otworem sześciokątnym i uszczelnieniem

22060.0450



Opis produktu

Również jako trzpień wciskający i/lub dociskający.
Uszczelnienie zapobiega wnikaniu cieczy do przycisku.

Materiał

Sworzeń

- Stal nierdzewna 1.4305

Uszczelka

- NBR

Korpus

- Stal nierdzewna 1.4305

Sprężyna

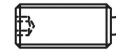
- Stal nierdzewna

Montaż

Możliwy montaż / demontaż za pomocą śruby sześciokątnej i nacięcia.

Charakterystyka

Standardowa siła sprężyny: bez oznaczenia



Standardowa siła sprężyny



Wzmocniona siła sprężyny

Więcej informacji

Uwagi

Wersja specjalna na zapytanie.
Sprężynujące elementy dociskowe sprawdzane są specjalnie pod kątem drogi sprężynowania i siły sprężynującej.

Referencje

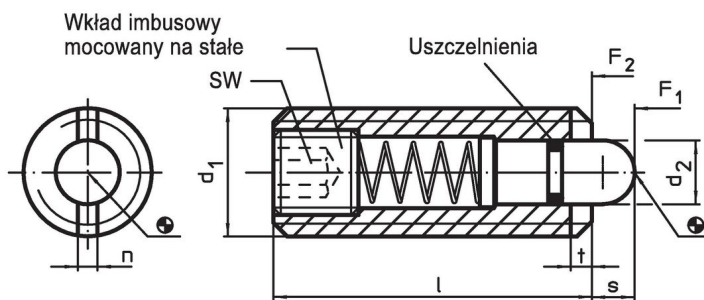
W porównaniu z EH 22060., tzn. „bez uszczelnienia” występują odchylenia w wymiarze l, obciążeniu sprężyny i zakresie temperatur.

Zabezpieczenie gwintu na żądanie, patrz załącznik - Dane techniczne -

Inne produkty

- Elementy dociskowe sprężynujące, z otworem sześciokątnym
- Uchwyty, do elementów dociskowych sprężynujących

Rysunek

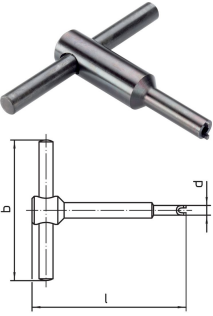


Informacje do zamówienia

Wymiary					SW	Skok s	Siła sprężyny ¹⁾		Temperatura		Masa [g]	Nr art.
d ₁	d ₂	l	n	t			F ₁ ~	F ₂ ~	min.	maks.		
[mm]					[mm]	[mm]	[N]		[°C]		[g]	
stal nierdzewna, standardowa siła sprężyny												
M10	4	28	1,5	1,4	3	3,5	15	30	-30	80	12	22060.0450

¹⁾ statystyczna wartość średnia

Aksesoria

	d ₁	b	Wymiary		[g]	Nr art.
			d	l		
[mm]						
Narzędzie montażowe do montażu przez gniazdo (od strony sworznia)						
	M10	80	8,00	80	66	22060.0910

Przykład aplikacji



Zgodność

Zgodny z RoHS

Zgodny zgodnie z Dyrektywą 2011/65/UE i Dyrektywą 2015/863

Nie zawiera substancji SVHC

Brak substancji SVHC o zawartości powyżej 0,1% mas. – lista SVHC z 23.01.2024.

Nie zawiera substancji Propozycji 65

Nie zawiera substancji z rozporządzenia Proposition 65.

<https://www.P65Warnings.ca.gov/>

Wolny od minerałów konfliktu

Ten produkt nie zawiera żadnych substancji oznaczonych jako „minerały konfliktu”, takich jak tantal, cyna, złoto lub wolfram z Demokratycznej Republiki Konga lub krajów sąsiednich.