

## Elementy dociskowe sprężynujące • z otworem sześciokątnym i uszczelnieniem

22060.0448



### Opis produktu

Również jako trzpień wciskający i/lub dociskający.  
Uszczelnienie zapobiega wnikaniu cieczy do przycisku.

### Materiał

#### Sworzeń

- Stal nierdzewna 1.4305

#### Uszczelka

- NBR

#### Korpus

- Stal nierdzewna 1.4305

#### Sprężyna

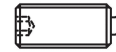
- Stal nierdzewna

### Montaż

Możliwy montaż / demontaż za pomocą śruby sześciokątnej i nacięcia.

### Charakterystyka

Standardowa siła sprężyny: bez oznaczenia



Standardowa siła sprężyny



Wzmocniona siła sprężyny

### Więcej informacji

### Uwagi

Wersja specjalna na zapytanie.  
Sprężynujące elementy dociskowe sprawdzane są specjalnie pod kątem drogi sprężynowania i siły sprężynującej.

### Referencje

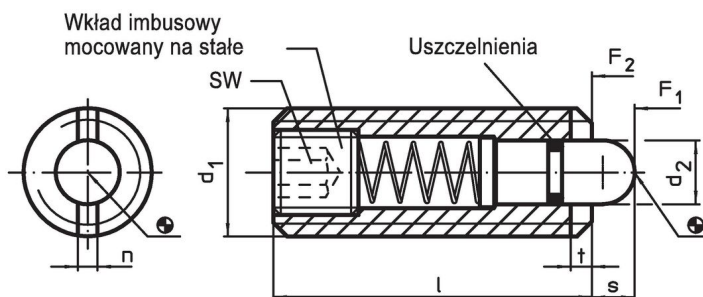
W porównaniu z EH 22060., tzn. „bez uszczelnienia” występują odchylenia w wymiarze l, obciążeniu sprężyny i zakresie temperatur.

Zabezpieczenie gwintu na żądanie, patrz załącznik - Dane techniczne -

### Inne produkty

- Elementy dociskowe sprężynujące, z otworem sześciokątnym
- Uchwyty, do elementów dociskowych sprężynujących

### Rysunek

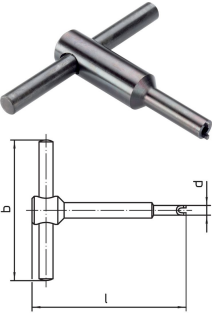


### Informacje do zamówienia

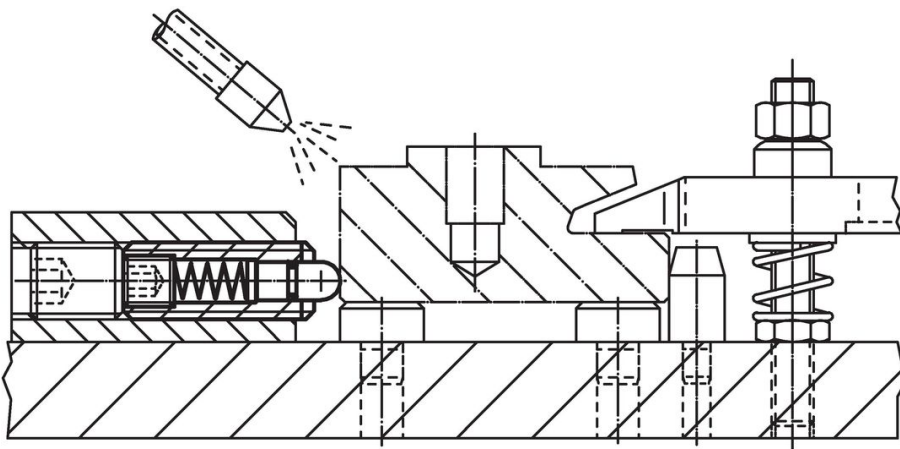
Wymiary		SW	Skok s	Siła sprężyny <sup>1)</sup>		min.	maks.	[g]	Nr art.			
d <sub>1</sub>	d <sub>2</sub>			l	n					t	F <sub>1</sub>	F <sub>2</sub>
[mm]					[mm]	[mm]	[N]	[°C]				
stal nierdzewna, standardowa siła sprężyny												
M8	3,8	26	1,5	1,4	2,5	3	9	24	-30	80	6,8	22060.0448

<sup>1)</sup> statystyczna wartość średnia

## Aksesoria

	d <sub>1</sub>	b	Wymiary		[g]	Nr art.
			d	l		
[mm]						
<b>Narzędzie montażowe do montażu przez gniazdo (od strony sworznia)</b>						
	M 8	60	6,45	70	39	22060.0908

## Przykład aplikacji



## Zgodność

### Zgodny z RoHS

Zgodny zgodnie z Dyrektywą 2011/65/UE i Dyrektywą 2015/863

### Nie zawiera substancji SVHC

Brak substancji SVHC o zawartości powyżej 0,1% mas. – lista SVHC z 23.01.2024.

### Nie zawiera substancji Propozycji 65

Nie zawiera substancji z rozporządzenia Proposition 65.

<https://www.P65Warnings.ca.gov/>

### Wolny od minerałów konfliktu

Ten produkt nie zawiera żadnych substancji oznaczonych jako „minerały konfliktu”, takich jak tantal, cyna, złoto lub wolfram z Demokratycznej Republiki Konga lub krajów sąsiednich.