

## Elementy dociskowe sprężynujące • z otworem sześciokątnym

22060.0420



### Opis produktu

Również jako trzpień wciskający i/lub dociskający.

### Materiał

#### Sworzeń

- Stal nierdzewna 1.4305, azotowany

#### Korpus

- Stal nierdzewna 1.4305

#### Sprężyna

- Stal nierdzewna

### Montaż

Możliwy montaż / demontaż za pomocą śruby sześciokątnej i nacięcia.

### Charakterystyka

Standardowa siła sprężyny: bez oznaczenia



Standardowa siła sprężyny



Wzmocniona siła sprężyny

### Więcej informacji

### Uwagi

Wersja specjalna na zapytanie.  
Sprężynujące elementy dociskowe sprawdzane są specjalnie pod kątem drogi sprężynowania i siły sprężynującej.

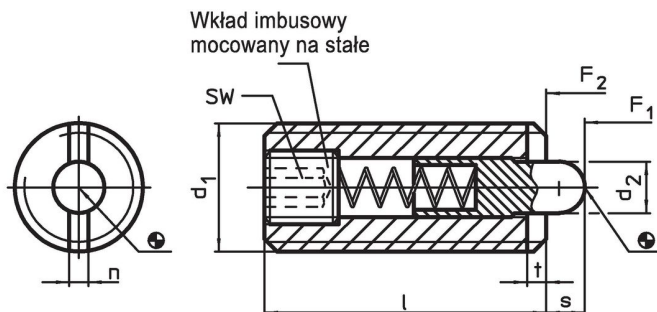
### Referencje

Zabezpieczenie gwintu na żądanie, patrz załącznik - Dane techniczne -

### Inne produkty

- Elementy dociskowe sprężynujące, z otworem sześciokątnym i uszczelnieniem
- Uchwyty, do elementów dociskowych sprężynujących

### Rysunek

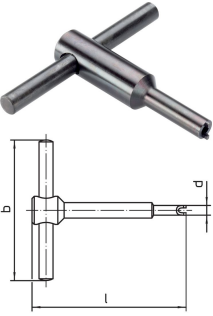


### Informacje do zamówienia

Wymiary					SW	Skok s	Siła sprężyny <sup>1)</sup>		maks. [°C]	[g]	Nr art.
d <sub>1</sub>	d <sub>2</sub>	l	n	t			F <sub>1</sub> ~	F <sub>2</sub> ~			
[mm]					[mm]	[mm]	[N]				
stal nierdzewna, standardowa siła sprężyny											
M20	10	40	3,7	3	6	7	58	140	250	67	22060.0420

<sup>1)</sup> statystyczna wartość średnia

Akcesoria

	d <sub>1</sub>	b	Wymiary		[g]	Nr art.
			d	l		
[mm]						
<b>Narzędzie montażowe do montażu przez gniazdo (od strony sworznia)</b>						
	M20	100	17,00	115	162	22060.0920

Przykład aplikacji



Zgodność

**Zgodny z RoHS**

Zgodny zgodnie z Dyrektywą 2011/65/UE i Dyrektywą 2015/863

**Nie zawiera substancji SVHC**

Brak substancji SVHC o zawartości powyżej 0,1% mas. – lista SVHC z 27.06.2024.

**Nie zawiera substancji Propozycji 65**

Nie zawiera substancji z rozporządzenia Proposition 65.

<https://www.P65Warnings.ca.gov/>

**Wolny od minerałów konfliktu**

Ten produkt nie zawiera żadnych substancji oznaczonych jako „minerały konfliktu”, takich jak tantal, cyna, złoto lub wolfram z Demokratycznej Republiki Konga lub krajów sąsiednich.