

## Elementy dociskowe sprężynujące • z otworem sześciokątnym

22060.0412



### Opis produktu

Również jako trzpień wciskający i/lub dociskający.

### Materiał

#### Sworzeń

- Stal nierdzewna 1.4305, azotowany

#### Korpus

- Stal nierdzewna 1.4305

#### Sprężyna

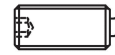
- Stal nierdzewna

### Montaż

Możliwy montaż / demontaż za pomocą śruby sześciokątnej i nacięcia.

### Charakterystyka

Standardowa siła sprężyny: bez oznaczenia



Standardowa siła sprężyny



Wzmocniona siła sprężyny

### Więcej informacji

### Uwagi

Wersja specjalna na zapytanie.  
Sprężynujące elementy dociskowe sprawdzane są specjalnie pod kątem drogi sprężynowania i siły sprężynującej.

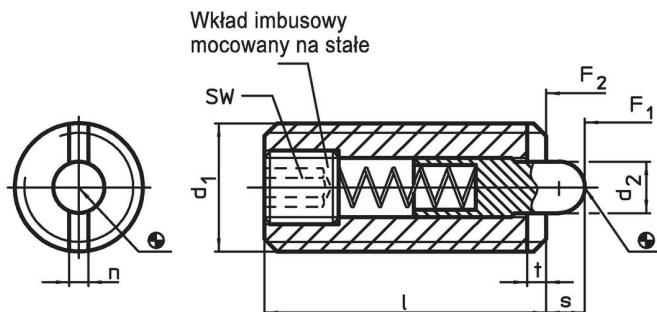
### Referencje

Zabezpieczenie gwintu na żądanie, patrz załącznik - Dane techniczne -

### Inne produkty

- Elementy dociskowe sprężynujące, z otworem sześciokątnym i uszczelnieniem
- Uchwyty, do elementów dociskowych sprężynujących

### Rysunek

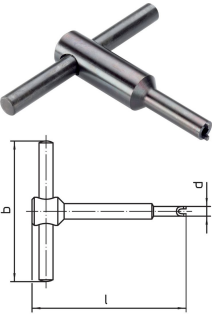


### Informacje do zamówienia

| Wymiary                                    |                |    |     |   | SW   | Skok<br>s | Siła sprężyny <sup>1)</sup> |                     | maks.<br>[°C] | [g] | Nr art.    |
|--|----------------|----|-----|---|------|-----------|-----------------------------|---------------------|---------------|-----|------------|
| d <sub>1</sub>                             | d <sub>2</sub> | l  | n   | t |      |           | F <sub>1</sub><br>~         | F <sub>2</sub><br>~ |               |     |            |
| [mm]                                       |                |    |     |   | [mm] | [mm]      | [N]                         |                     |               |     |            |
| stal nierdzewna, standardowa siła sprężyny |                |    |     |   |      |           |                             |                     |               |     |            |
| M12  | 6              | 28 | 2,7 | 2 | 4    | 4         | 10                          | 54                  | 250           | 16  | 22060.0412 |

<sup>1)</sup> statystyczna wartość średnia

Akcesoria

|   | d <sub>1</sub> | b  | Wymiary |    | [g] | Nr art.    |
|---|----------------|----|---------|----|-----|------------|
|   |                |    | d       | l  |     |            |
| [mm]  |                |    |         |    |     |            |
| <b>Narzędzie montażowe do montażu przez gniazdo (od strony sworznia)</b>          |                |    |         |    |     |            |
|  | M12            | 80 | 9,80    | 80 | 72  | 22060.0912 |

Przykład aplikacji



Zgodność

**Zgodny z RoHS**

Zgodny zgodnie z Dyrektywą 2011/65/UE i Dyrektywą 2015/863

**Nie zawiera substancji SVHC**

Brak substancji SVHC o zawartości powyżej 0,1% mas. – lista SVHC z 27.06.2024.

**Nie zawiera substancji Propozycji 65**

Nie zawiera substancji z rozporządzenia Proposition 65.  
<https://www.P65Warnings.ca.gov/>

**Wolny od minerałów konfliktu**

Ten produkt nie zawiera żadnych substancji oznaczonych jako „minerały konfliktu”, takich jak tantal, cyna, złoto lub wolfram z Demokratycznej Republiki Konga lub krajów sąsiednich.