

Elementy dociskowe sprężynujące • z otworem sześciokątnym

22060.0210



Opis produktu

Również jako trzpień wciskający i/lub dociskający.

Materiał

Sworzeń

- Tworzywo sztuczne POM, białe

Korpus

- Stal automatowa, oksydowana

Sprężyna

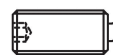
- Stal nierdzewna

Montaż

Możliwy montaż / demontaż za pomocą śruby sześciokątnej i nacięcia.

Charakterystyka

Standardowa siła sprężyny: bez oznaczenia



Standardowa siła sprężyny



Wzmocniona siła sprężyny

Więcej informacji

Uwagi

Wersja specjalna na zapytanie.
Sprężynujące elementy dociskowe sprawdzane są specjalnie pod kątem drogi sprężynowania i siły sprężynującej.

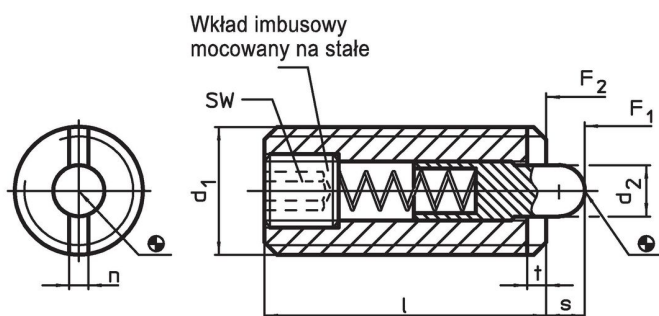
Referencje

Zabezpieczenie gwintu na żądanie, patrz załącznik - Dane techniczne -

Inne produkty

- Elementy dociskowe sprężynujące, z otworem sześciokątnym i uszczelnieniem

Rysunek

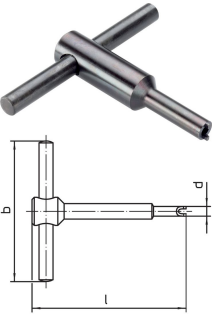


Informacje do zamówienia

Wymiary					SW	Skok s	Siła sprężyny ¹⁾		Temperatura		Masa	Nr art.
d ₁	d ₂	l	n	t			F ₁ ~	F ₂ ~	min.	maks.		
[mm]					[mm]	[mm]	[N]	[N]	[°C]		[g]	
stal automatowa, sworznie z tworzywa sztucznego, standardowa siła sprężyny												
M10	4	22	1,5	1,4	3	3	10	38	-30	50	8,1	22060.0210

¹⁾ statystyczna wartość średnia

Akcesoria

	d ₁	b	Wymiary		[g]	Nr art.
			d	l		
[mm]						
Narzędzie montażowe do montażu przez gniazdo (od strony sworznia)						
	M10	80	8,00	80	66	22060.0910

Przykład aplikacji



Zgodność

Zgodny z RoHS

Zawiera ołów - zgodny z wyjątkami 6a /6b /6c

Zawiera substancje SVHC > 0,1% mas.

Zawiera ołów – lista SVHC [REACH] z dnia 23.01.2024

Zawiera substancje z Propozycja 65



Kontakt z ołowiem może powodować raka i bezpłodność
<https://www.P65Warnings.ca.gov/>

Wolny od minerałów konfliktu

Ten produkt nie zawiera żadnych substancji oznaczonych jako „minerały konfliktu”, takich jak tantal, cyna, złoto lub wolfram z Demokratycznej Republiki Konga lub krajów sąsiednich.