

Elementy dociskowe sprężynujące • z otworem sześciokątnym i uszczelnieniem

22060.0152



Opis produktu

Również jako trzpień wciskający i/lub dociskający.
Uszczelnienie zapobiega wnikaniu cieczy do przycisku.

Materiał

Sworzeń

- Stal automatowa, hartowana, oksydowana

Uszczelka

- NBR

Korpus

- Stal automatowa, oksydowana

Sprężyna

- Stal nierdzewna

Montaż

Możliwy montaż / demontaż za pomocą śruby sześciokątnej i nacięcia.

Charakterystyka

Wzmocniona siła sprężyny: oznaczona dwiema liniami



Standardowa siła sprężyny



Wzmocniona siła sprężyny

Więcej informacji

Uwagi

Wersja specjalna na zapytanie.
Sprężynujące elementy dociskowe sprawdzane są specjalnie pod kątem drogi sprężynowania i siły sprężynującej.

Referencje

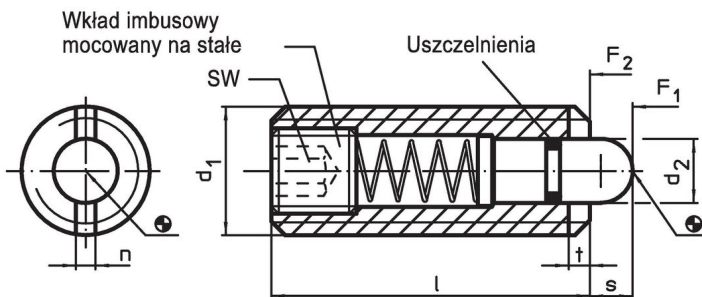
W porównaniu z EH 22060., tzn. „bez uszczelnienia” występują odchylenia w wymiarze l, obciążeniu sprężyny i zakresie temperatur.

Zabezpieczenie gwintu na żądanie, patrz załącznik - Dane techniczne -

Inne produkty

- Elementy dociskowe sprężynujące, z otworem sześciokątnym
- Uchwyty, do elementów dociskowych sprężynujących

Rysunek

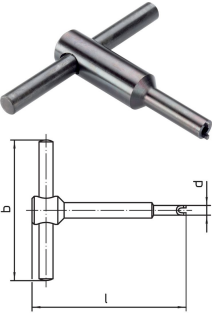


Informacje do zamówienia

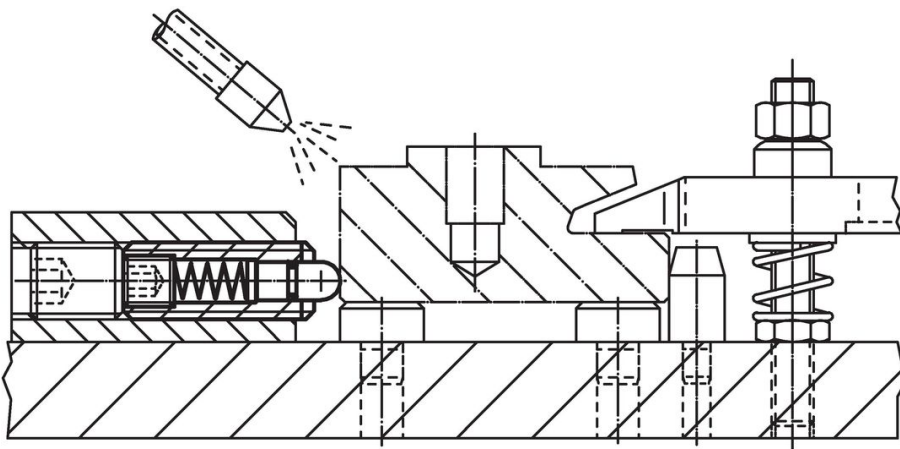
Wymiary					SW	Skok s	Siła sprężyny ¹⁾		min.	maks.	[g]	Nr art.
d ₁	d ₂	l	n	t			F ₁	F ₂				
[mm]					[mm]	[mm]	[N]	~	[°C]			
stal automatowa, wzmocniona siła sprężyny												
M12	6	35	2,7	2	4	4	40	80	-30	80	20	22060.0152

¹⁾ statystyczna wartość średnia

Akcesoria

	d ₁	b	Wymiary		[g]	Nr art.
			d	l		
Narzędzie montażowe do montażu przez gniazdo (od strony sworznia)						
	M12	80	9,80	80	72	22060.0912

Przykład aplikacji



Zgodność

Zgodny z RoHS

Zawiera ołów - zgodny z wyjątkami 6a /6b /6c

Zawiera substancje SVHC > 0,1% mas.

Zawiera ołów – lista SVHC [REACH] z dnia 27.06.2024.

Zawiera substancje z Propozycja 65



Kontakt z ołowiem może powodować raka i bezpłodność
<https://www.P65Warnings.ca.gov/>

Wolny od minerałów konfliktu

Ten produkt nie zawiera żadnych substancji oznaczonych jako „minerały konfliktu”, takich jak tantal, cyna, złoto lub wolfram z Demokratycznej Republiki Konga lub krajów sąsiednich.