

Elementy dociskowe sprężynujące • z otworem sześciokątnym i uszczelnieniem

22060.0148



Opis produktu

Również jako trzpień wciskający i/lub dociskający.
Uszczelnienie zapobiega wnikaniu cieczy do przycisku.

Materiał

Sworzeń

- Stal automatowa, hartowana, oksydowana

Uszczelka

- NBR

Korpus

- Stal automatowa, oksydowana

Sprężyna

- Stal nierdzewna

Montaż

Możliwy montaż / demontaż za pomocą śruby sześciokątnej i nacięcia.

Charakterystyka

Wzmocniona siła sprężyny: oznaczona dwiema liniami równoległymi



Standardowa siła sprężyny



Wzmocniona siła sprężyny

Więcej informacji

Uwagi

Wersja specjalna na zapytanie.
Sprężynujące elementy dociskowe sprawdzane są specjalnie pod kątem drogi sprężynowania i siły sprężynującej.

Referencje

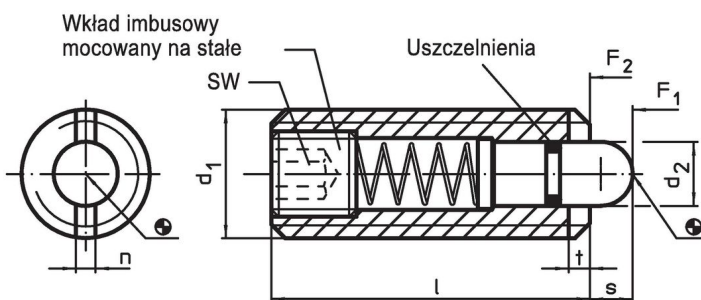
W porównaniu z EH 22060., tzn. „bez uszczelnienia” występują odchylenia w wymiarze l, obciążeniu sprężyny i zakresie temperatur.

Zabezpieczenie gwintu na życzenie, patrz załącznik - Dane techniczne -

Inne produkty

- Elementy dociskowe sprężynujące, z otworem sześciokątnym
- Uchwyty, do elementów dociskowych sprężynujących

Rysunek

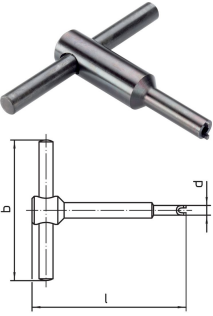


Informacje do zamówienia

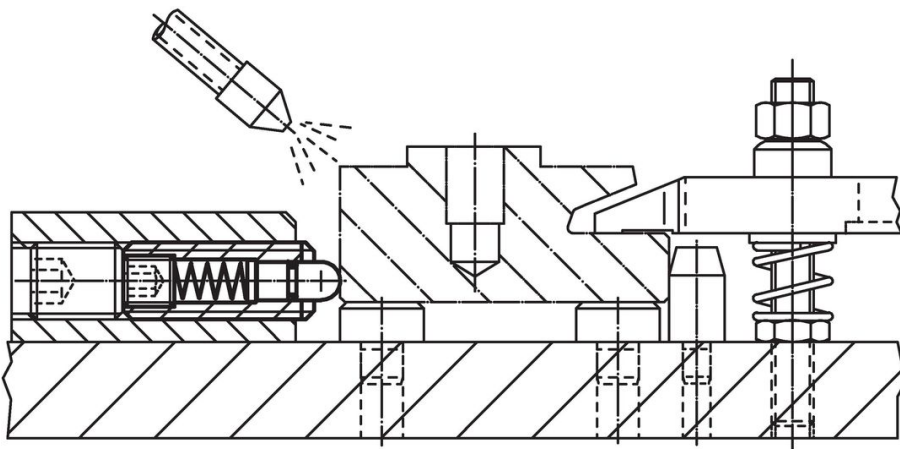
| Wymiary | | | | | SW | Skok s | Siła sprężyny ¹⁾ | | Temperatura | | Masa | Nr art. |
|---|----------------|----|-----|-----|------|-----------|-----------------------------|----------------|-------------|-------|------|------------|
| d ₁ | d ₂ | l | n | t | | | F ₁ | F ₂ | min. | maks. | | |
| [mm] | | | | | [mm] | [mm] | [N] | [N] | [°C] | | [g] | |
| stal automatowa, wzmocniona siła sprężyny | | | | | | | | | | | | |
| M8 | 3,8 | 26 | 1,5 | 1,4 | 2,5 | 3 | 17 | 39 | -30 | 80 | 6,7 | 22060.0148 |

¹⁾ statystyczna wartość średnia

Akcesoria

| | d ₁ | b | Wymiary | | [g] | Nr art. |
|---|----------------|----|---------|----|-----|------------|
| | | | d | l | | |
| [mm] | | | | | | |
| Narzędzie montażowe do montażu przez gniazdo (od strony sworznia) | | | | | | |
|  | M 8 | 60 | 6,45 | 70 | 39 | 22060.0908 |

Przykład aplikacji



Zgodność

Zgodny z RoHS

Zawiera ołów - zgodny z wyjątkami 6a /6b /6c

Zawiera substancje SVHC > 0,1% mas.

Zawiera ołów – lista SVHC [REACH] z dnia 23.01.2024

Zawiera substancje z Propozycja 65



Kontakt z ołowiem może powodować raka i bezpłodność
<https://www.P65Warnings.ca.gov/>

Wolny od minerałów konfliktu

Ten produkt nie zawiera żadnych substancji oznaczonych jako „minerały konfliktu”, takich jak tantal, cyna, złoto lub wolfram z Demokratycznej Republiki Konga lub krajów sąsiednich.