

Elementy dociskowe sprężynujące • z otworem sześciokątnym

22060.0108



Opis produktu

Również jako trzpień wciskający i/lub dociskający.

Materiał

Sworzeń

- Stal automatowa, hartowana, oksydowana

Korpus

- Stal automatowa, oksydowana

Sprężyna

- Stal nierdzewna

Montaż

Możliwy montaż / demontaż za pomocą śruby sześciokątnej i nacięcia.

Charakterystyka

Wzmocniona siła sprężyny: oznaczona dwiema liniami



Standardowa siła sprężyny



Wzmocniona siła sprężyny

Więcej informacji

Uwagi

Wersja specjalna na zapytanie.
Sprężynujące elementy dociskowe sprawdzane są specjalnie pod kątem drogi sprężynowania i siły sprężynującej.

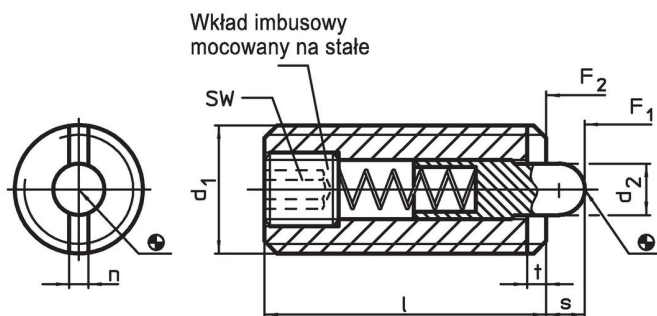
Referencje

Zabezpieczenie gwintu na żądanie, patrz załącznik - Dane techniczne -

Inne produkty

- Elementy dociskowe sprężynujące, z otworem sześciokątnym i uszczelnieniem
- Uchwyty, do elementów dociskowych sprężynujących

Rysunek

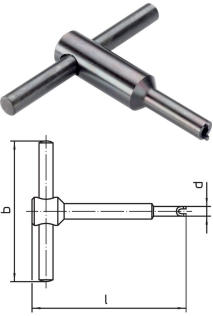


Informacje do zamówienia

Wymiary					SW	Skok s	Siła sprężyny ¹⁾		maks. [°C]	[g]	Nr art.
d ₁	d ₂	l	n	t			F ₁ ~	F ₂ ~			
[mm]					[mm]	[mm]	[N]				
stal automatowa, wzmocniona siła sprężyny											
M8	3,5	22	1,5	1,4	2,5	3	26	70	250	5,7	22060.0108

¹⁾ statystyczna wartość średnia

Akcesoria

	d ₁	b	Wymiary		l	[g]	Nr art.
			d	[mm]			
Narzędzie montażowe do montażu przez gniazdo (od strony sworznia)							
	M 8	60	6,45		70	39	22060.0908

Przykład aplikacji



Zgodność

Zgodny z RoHS

Zawiera ołów - zgodny z wyjątkami 6a /6b /6c

Zawiera substancje SVHC > 0,1% mas.

Zawiera ołów – lista SVHC [REACH] z dnia 27.06.2024.

Zawiera substancje z Propozycja 65



Kontakt z ołowiem może powodować raka i bezpłodność
<https://www.P65Warnings.ca.gov/>

Wolny od minerałów konfliktu

Ten produkt nie zawiera żadnych substancji oznaczonych jako „minerały konfliktu”, takich jak tantal, cyna, złoto lub wolfram z Demokratycznej Republiki Konga lub krajów sąsiednich.