

## Elementy dociskowe sprężynujące • z otworem sześciokątnym

22060.0106



### Opis produktu

Również jako trzpień wciskający i/lub dociskający.

#### Materiał

##### Sworzeń

- Stal automatowa, hartowana, oksydowana

##### Korpus

- Stal automatowa, oksydowana

##### Sprężyna

- Stal nierdzewna

#### Montaż

Możliwy montaż / demontaż za pomocą śruby sześciokątnej i nacięcia.

#### Charakterystyka

Wzmocniona siła sprężyny: oznaczona dwiema liniami równoległymi



Standardowa siła sprężyny



Wzmocniona siła sprężyny

#### Więcej informacji

#### Uwagi

Wersja specjalna na zapytanie.  
Sprężynujące elementy dociskowe sprawdzane są specjalnie pod kątem drogi sprężynowania i siły sprężynującej.

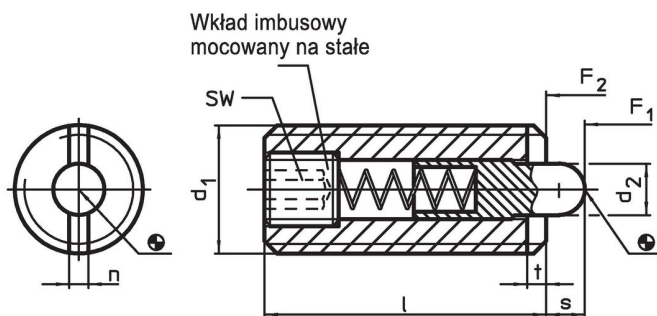
#### Referencje

Zabezpieczenie gwintu na żądanie, patrz załącznik - Dane techniczne -

#### Inne produkty

- Elementy dociskowe sprężynujące, z otworem sześciokątnym i uszczelnieniem
- Uchwyty, do elementów dociskowych sprężynujących

### Rysunek

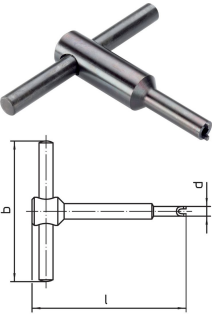


### Informacje do zamówienia

Wymiary					SW	Skok s	Siła sprężyny <sup>1)</sup>		maks. [°C]	[g]	Nr art.
d <sub>1</sub>	d <sub>2</sub>	l	n	t			F <sub>1</sub> ~	F <sub>2</sub> ~			
[mm]					[mm]	[mm]	[N]				
stal automatowa, wzmocniona siła sprężyny											
M6	2,7	20	1,3	0,9	2	2,5	20	48	250	2,8	22060.0106

<sup>1)</sup> statystyczna wartość średnia

## Akcesoria

	d <sub>1</sub>	b	Wymiary		l	[g]	Nr art.
			d	[mm]			
<b>Narzędzie montażowe do montażu przez gniazdo (od strony sworznia)</b>							
	M 6	60	4,70		60	30	22060.0906

## Przykład aplikacji



## Zgodność

### Zgodny z RoHS

Zawiera ołów - zgodny z wyjątkami 6a /6b /6c

### Zawiera substancje SVHC > 0,1% mas.

Zawiera ołów – lista SVHC [REACH] z dnia 23.01.2024

### Zawiera substancje z Propozycja 65



Kontakt z ołowiem może powodować raka i bezpłodność  
<https://www.P65Warnings.ca.gov/>

### Wolny od minerałów konfliktu

Ten produkt nie zawiera żadnych substancji oznaczonych jako „minerały konfliktu”, takich jak tantal, cyna, złoto lub wolfram z Demokratycznej Republiki Konga lub krajów sąsiednich.