

## Elementy dociskowe sprężynujące • z otworem sześciokątnym i uszczelnieniem

22060.0056



### Opis produktu

Również jako trzpień wciskający i/lub dociskający.  
Uszczelnienie zapobiega wnikaniu cieczy do przycisku.

### Materiał

#### Sworzeń

- Stal automatowa, hartowana, oksydowana

#### Uszczelka

- NBR

#### Korpus

- Stal automatowa, oksydowana

#### Sprężyna

- Stal nierdzewna

### Montaż

Możliwy montaż / demontaż za pomocą śruby sześciokątnej i nacięcia.

### Charakterystyka

Standardowa siła sprężyny: bez oznaczenia



Standardowa siła sprężyny



Wzmocniona siła sprężyny

### Więcej informacji

### Uwagi

Wersja specjalna na zapytanie.  
Sprężynujące elementy dociskowe sprawdzane są specjalnie pod kątem drogi sprężynowania i siły sprężynującej.

### Referencje

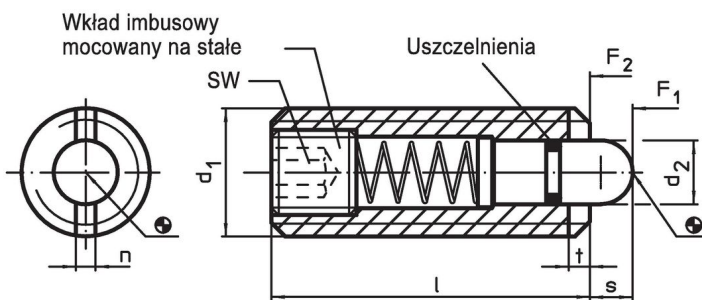
W porównaniu z EH 22060., tzn. „bez uszczelnienia” występują odchylenia w wymiarze l, obciążeniu sprężyny i zakresie temperatur.

Zabezpieczenie gwintu na żądanie, patrz załącznik - Dane techniczne -

### Inne produkty

- Elementy dociskowe sprężynujące, z otworem sześciokątnym
- Uchwyty, do elementów dociskowych sprężynujących

### Rysunek

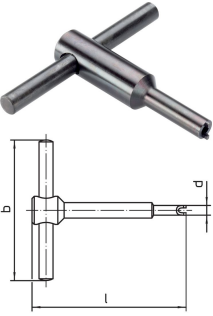


### Informacje do zamówienia

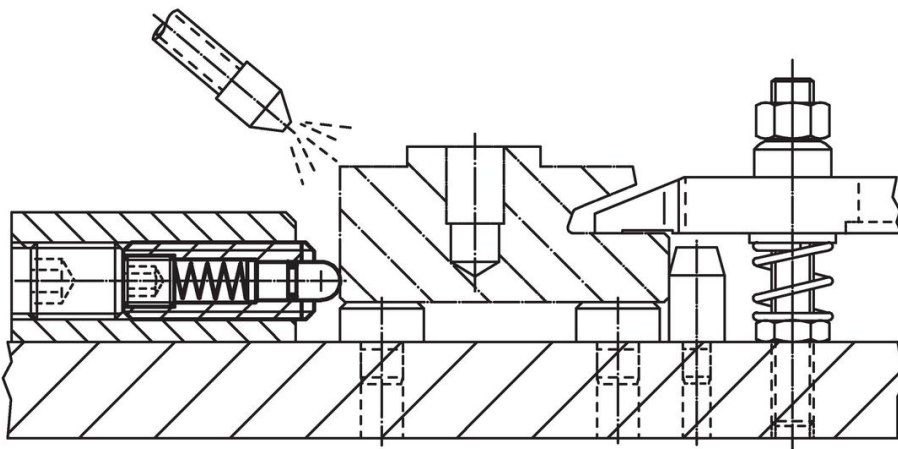
Wymiary					SW	Skok s	Siła sprężyny <sup>1)</sup>		Temperatura		Waga [g]	Nr art.
d <sub>1</sub>	d <sub>2</sub>	l	n	t			F <sub>1</sub>	F <sub>2</sub>	min.	maks.		
[mm]					[mm]	[mm]	[N]	[N]	[°C]		[g]	
stal automatowa, standardowa siła sprężyny												
M16	7,5	40	3,2	2,5	5	5	36	58	-30	80	43	22060.0056

<sup>1)</sup> statystyczna wartość średnia

## Akcesoria

	d <sub>1</sub>	b	Wymiary		[g]	Nr art.
			d	l		
[mm]						
<b>Narzędzie montażowe do montażu przez gniazdo (od strony sworznia)</b>						
	M16	100	13,50	105	144	22060.0916

## Przykład aplikacji



## Zgodność

### Zgodny z RoHS

Zawiera ołów - zgodny z wyjątkami 6a /6b /6c

### Zawiera substancje SVHC > 0,1% mas.

Zawiera ołów – lista SVHC [REACH] z dnia 27.06.2024.

### Zawiera substancje z Propozycja 65



Kontakt z ołowiem może powodować raka i bezpłodność  
<https://www.P65Warnings.ca.gov/>

### Wolny od minerałów konfliktu

Ten produkt nie zawiera żadnych substancji oznaczonych jako „minerały konfliktu”, takich jak tantal, cyna, złoto lub wolfram z Demokratycznej Republiki Konga lub krajów sąsiednich.