

## Elementy dociskowe sprężynujące • z otworem sześciokątnym

22060.0003



### Opis produktu

Również jako trzpień wciskający i/lub dociskający.

### Materiał

#### Sworzeń

- Stal automatowa, hartowana, oksydowana

#### Korpus

- Stal automatowa, oksydowana

#### Sprężyna

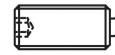
- Stal nierdzewna

### Montaż

Możliwy montaż / demontaż za pomocą śruby sześciokątnej i nacięcia.

### Charakterystyka

Standardowa siła sprężyny: bez oznaczenia



Standardowa siła sprężyny



Wzmocniona siła sprężyny

### Więcej informacji

### Uwagi

Wersja specjalna na zapytanie.  
Sprężynujące elementy dociskowe sprawdzane są specjalnie pod kątem drogi sprężynowania i siły sprężynującej.

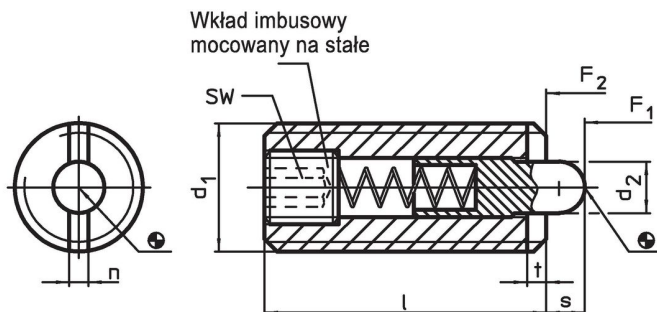
### Referencje

Zabezpieczenie gwintu na żądanie, patrz załącznik - Dane techniczne -

### Inne produkty

- Elementy dociskowe sprężynujące, z otworem sześciokątnym i uszczelnieniem
- Uchwyty, do elementów dociskowych sprężynujących

### Rysunek

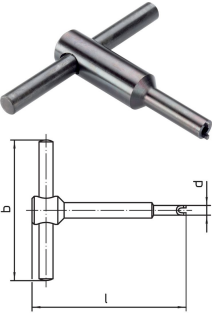


### Informacje do zamówienia

| Wymiary                                    |                |    |     |     | SW   | Skok<br>s | Siła sprężyny <sup>1)</sup> |                     | maks.<br>[°C] | [g] | Nr art.    |
|--|----------------|----|-----|-----|------|-----------|-----------------------------|---------------------|---------------|-----|------------|
| d <sub>1</sub>                             | d <sub>2</sub> | l  | n   | t   |      |           | F <sub>1</sub><br>~         | F <sub>2</sub><br>~ |               |     |            |
| [mm]                                       |                |    |     |     | [mm] | [mm]      | [N]                         |                     |               |     |            |
| stal automatowa, standardowa siła sprężyny |                |    |     |     |      |           |                             |                     |               |     |            |
| M3   | 1              | 12 | 0,4 | 0,5 | 0,7  | 1         | 2,5                         | 3                   | 250           | 0,4 | 22060.0003 |

<sup>1)</sup> statystyczna wartość średnia

Akcesoria

|   | d <sub>1</sub> | b  | Wymiary |    | [g] | Nr art.    |
|---|----------------|----|---------|----|-----|------------|
|   |                |    | d       | l  |     |            |
| [mm]  |                |    |         |    |     |            |
| <b>Narzędzie montażowe do montażu przez gniazdo (od strony sworznia)</b>          |                |    |         |    |     |            |
|  | M 3            | 50 | 2,35    | 55 | 17  | 22060.0903 |

Przykład aplikacji



Zgodność

Zgodny z RoHS

Zawiera ołów - zgodny z wyjątkami 6a /6b /6c

Zawiera substancje SVHC > 0,1% mas.

Zawiera ołów – lista SVHC [REACH] z dnia 27.06.2024.

Zawiera substancje z Propozycja 65



Kontakt z ołowiem może powodować raka i bezpłodność  
<https://www.P65Warnings.ca.gov/>

Wolny od minerałów konfliktu

Ten produkt nie zawiera żadnych substancji oznaczonych jako „minerały konfliktu”, takich jak tantal, cyna, złoto lub wolfram z Demokratycznej Republiki Konga lub krajów sąsiednich.