

Elementy dociskowe sprężynujące • z ruchomą ceramiczną kulką i otworem, stal nierdzewna A4 22051.0705



Opis produktu

Również jako trzpień wciskający i/lub dociskający. Obrótowa kulka minimalizuje zużycie elementu współpracującego, co również skutkuje pozytywnym zachowaniem blokującym w zależności od elementu współpracującego. Kolejną zaletą ruchomej kulki ceramicznej jest izolacja elektryczna.

Charakterystyka kulki ceramicznej:

- Wysoka odporność na uderzenia
- Odporność na ścieranie
- Antymagnetyczna
- Izolacja elektryczna

Wersja ze stali nierdzewnej A4 zapewnia maksymalną odporność na korozję.

Materiał

Korpus

- Stal nierdzewna A4

Łożysko

- tworzywo sztuczne

Kulka

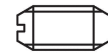
- Ceramiczna

Sprężyna

- Stal nierdzewna

Charakterystyka

Wzmocniona siła sprężyny: oznaczona dwiema liniami



Standardowa siła sprężyny



Wzmocniona siła sprężyny

Więcej informacji

Uwagi

Wersja specjalna na zapytanie. Sprężynujące elementy dociskowe sprawdzane są specjalnie pod kątem drogi sprężynowania i siły sprężynującej.

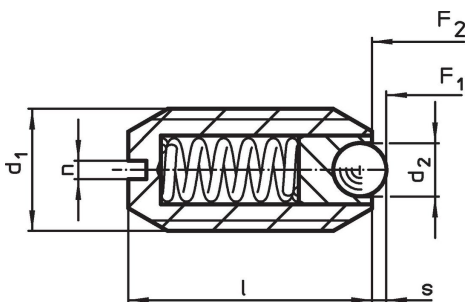
Referencje

Zabezpieczenie gwintu na żądanie, patrz załącznik - Dane techniczne -
Obliczenie siły docisku sprężyny, patrz załącznik - Dane techniczne -

Inne produkty

- Elementy dociskowe sprężynujące, z ceramiczną kulką i nacięciem, stal nierdzewna A4
- Elementy ustalające, z otworem, dla elementów dociskowych sprężynujących
- Elementy ustalające, gładki, dla elementów dociskowych sprężynujących
- Uchwyty, do elementów dociskowych sprężynujących

Rysunek

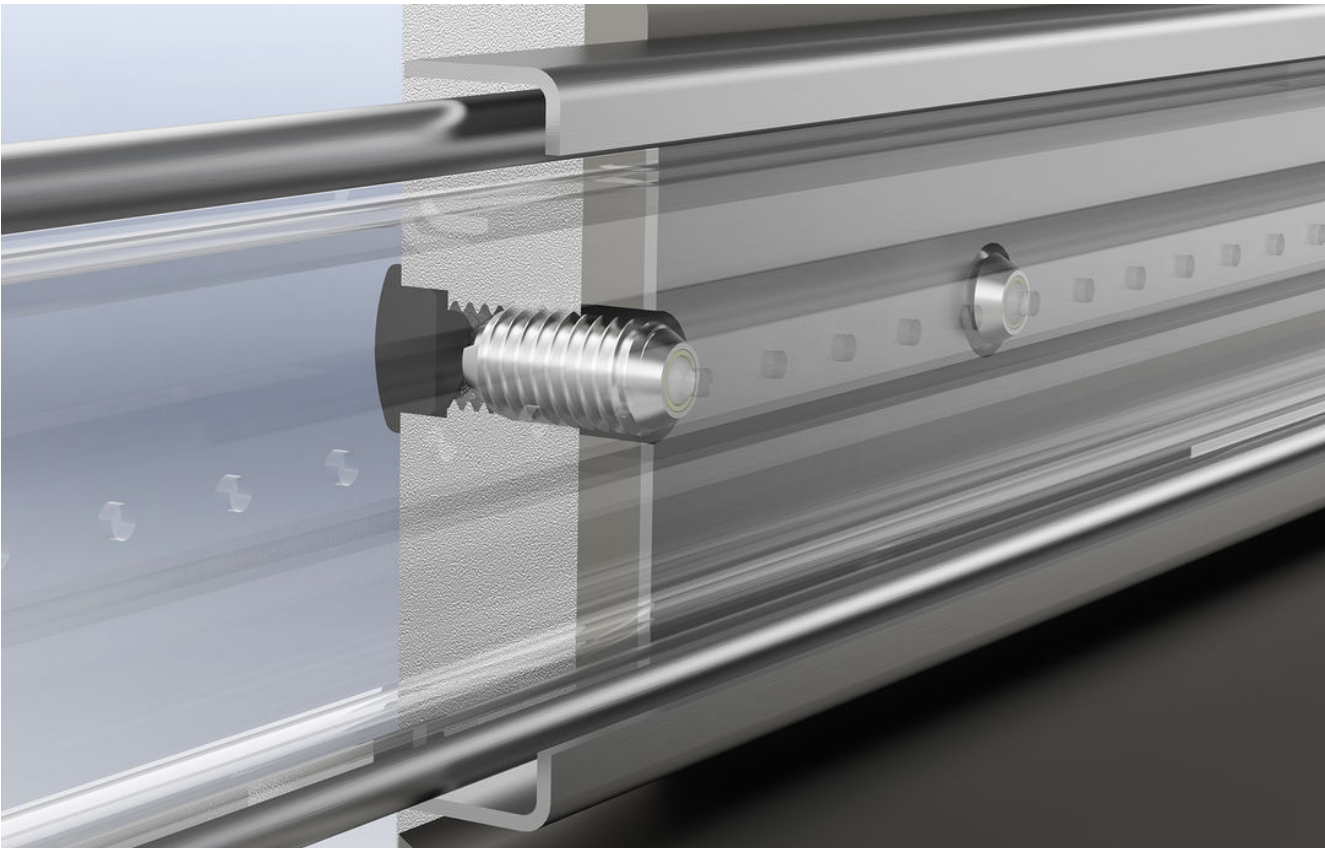


Informacje do zamówienia

Wymiary				Skok s [mm]	Siła sprężyny ¹⁾		Temperatura		Masa [g]	Nr art.
d ₁	d ₂	l [mm]	n		F ₁ [N]	F ₂	min.	maks. [°C]		
duże obciążenie sprężyny										
M5	2	12	0,8	0,5	10	14	-30	90	0,9	22051.0705

¹⁾ statystyczna wartość średnia

Przykład aplikacji



Zgodność

Zgodny z RoHS

Zgodny zgodnie z Dyrektywą 2011/65/UE i Dyrektywą 2015/863

Nie zawiera substancji SVHC

Brak substancji SVHC o zawartości powyżej 0,1% mas. – lista SVHC z 27.06.2024.

Nie zawiera substancji Propozycji 65

Nie zawiera substancji z rozporządzenia Proposition 65.
<https://www.P65Warnings.ca.gov/>

Wolny od minerałów konfliktu

Ten produkt nie zawiera żadnych substancji oznaczonych jako „minerały konfliktu”, takich jak tantal, cyna, złoto lub wolfram z Demokratycznej Republiki Konga lub krajów sąsiednich.