

Elementy dociskowe sprężynujące • z ruchomą kulką i nacięciem

22051.0616



Opis produktu

Również jako trzpień wciskający i/lub dociskający. Swobodny ruch kulki minimalizuje zużywanie się elementu dociskowego oraz elementu dociskanego. wpływa też pozytywnie na zachowanie podczas blokowania elementu dociskanego. Kulka z tworzywa sztucznego nie przewodzi prądu.

Materiał

Korpus

- Stal nierdzewna 1.4305

Łożysko

- tworzywo sztuczne

Kulka

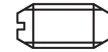
- Stal nierdzewna, utwardzana

Sprężyna

- Stal nierdzewna

Charakterystyka

Wzmocniona siła sprężyny: oznaczona dwiema liniami równoległymi



Standardowa siła sprężyny



Wzmocniona siła sprężyny

Więcej informacji

Uwagi

Wersja specjalna na zapytanie. Sprężynujące elementy dociskowe sprawdzane są specjalnie pod kątem drogi sprężynowania i siły sprężynującej.

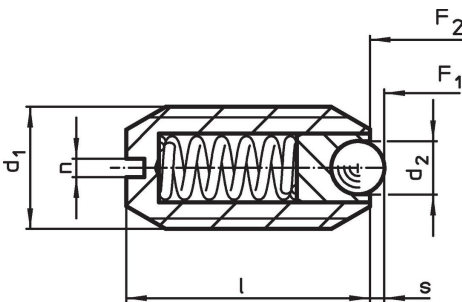
Referencje

Zabezpieczenie gwintu na żądanie, patrz załącznik - Dane techniczne -
Obliczenie siły docisku sprężyny, patrz załącznik - Dane techniczne -

Inne produkty

- Locators, with bore hole, for spring plungers
- Locators, smooth, for spring plungers
- Uchwyty, do elementów dociskowych sprężynujących

Rysunek



Informacje do zamówienia

Wymiary				Skok s [mm]	Siła sprężyny ¹⁾		Temperatura		Ciężar [g]	Nr art.
d ₁	d ₂	l	n		F ₁ ~	F ₂ ~	min.	maks.		
[mm]					[N]		[°C]			
stal nierdzewna, wzmocniona siła sprężyny										
M16	8,5	24	2	3,1	50	88,7	-30	90	20	22051.0616

¹⁾ statystyczna wartość średnia

Przykład aplikacji



Zgodność

Zgodny z RoHS

Zgodny zgodnie z Dyrektywą 2011/65/UE i Dyrektywą 2015/863

Nie zawiera substancji SVHC

Brak substancji SVHC o zawartości powyżej 0,1% mas. – lista SVHC z 23.01.2024.

Nie zawiera substancji Propozycji 65

Nie zawiera substancji z rozporządzenia Proposition 65.

<https://www.P65Warnings.ca.gov/>

Wolny od minerałów konfliktu

Ten produkt nie zawiera żadnych substancji oznaczonych jako „minerały konfliktu”, takich jak tantal, cyna, złoto lub wolfram z Demokratycznej Republiki Konga lub krajów sąsiednich.