

## Elementy dociskowe sprężynujące • z ruchomą ceramiczną kulką i otworem, stal nierdzewna A4 22051.0508



### Opis produktu

Również jako trzpień wciskający i/lub dociskający. Obrótowa kulka minimalizuje zużycie elementu współpracującego, co również skutkuje pozytywnym zachowaniem blokującym w zależności od elementu współpracującego. Kolejną zaletą ruchomej kulki ceramicznej jest izolacja elektryczna.

Charakterystyka kulki ceramicznej:

- Wysoka odporność na uderzenia
- Odporność na ścieranie
- Antymagnetyczny
- Izolacja elektryczna

Wersja ze stali nierdzewnej A4 zapewnia maksymalną odporność na korozję.

### Materiał

#### Korpus

- Stal nierdzewna A4

#### Łożysko

- tworzywo sztuczne

#### Kulka

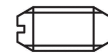
- Ceramiczna

#### Sprężyna

- Stal nierdzewna

### Charakterystyka

Standardowa siła sprężyny: bez oznaczenia



Standardowa siła sprężyny



Wzmocniona siła sprężyny

### Więcej informacji

#### Uwagi

Wersja specjalna na zapytanie. Sprężynujące elementy dociskowe sprawdzane są specjalnie pod kątem drogi sprężynowania i siły sprężynującej.

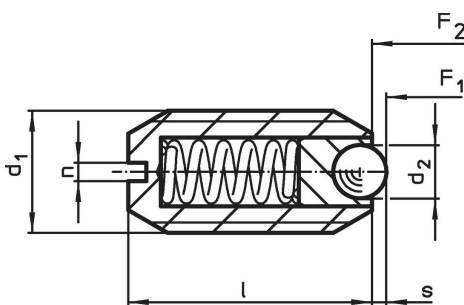
#### Referencje

Zabezpieczenie gwintu na żądanie, patrz załącznik - Dane techniczne -  
Obliczenie siły docisku sprężyny, patrz załącznik - Dane techniczne -

#### Inne produkty

- Elementy dociskowe sprężynujące, z ceramiczną kulką i nacięciem, stal nierdzewna A4
- Locators, with bore hole, for spring plungers
- Locators, smooth, for spring plungers
- Uchwyty, do elementów dociskowych sprężynujących

### Rysunek



### Informacje do zamówienia

Wymiary				Skok s [mm]	Siła sprężyny <sup>1)</sup>		Temperatura		Ciężar [g]	Nr art.
d <sub>1</sub>	d <sub>2</sub>	l	n		F <sub>1</sub>	F <sub>2</sub>	min.	maks.		
[mm]					[N]		[°C]			
Standardowa siła sprężyny										
M8	3,5	16	1,2	0,95	16,1	24	-30	90	3,2	22051.0508

<sup>1)</sup> statystyczna wartość średnia

## Przykład aplikacji



## Zgodność

### Zgodny z RoHS

Zgodny zgodnie z Dyrektywą 2011/65/UE i Dyrektywą 2015/863

### Nie zawiera substancji SVHC

Brak substancji SVHC o zawartości powyżej 0,1% mas. – lista SVHC z 23.01.2024.

### Nie zawiera substancji Propozycji 65

Nie zawiera substancji z rozporządzenia Proposition 65.

<https://www.P65Warnings.ca.gov/>

### Wolny od minerałów konfliktu

Ten produkt nie zawiera żadnych substancji oznaczonych jako „minerały konfliktu”, takich jak tantal, cyna, złoto lub wolfram z Demokratycznej Republiki Konga lub krajów sąsiednich.