

Elementy dociskowe sprężynujące • z ruchomą ceramiczną kulką i otworem, stal nierdzewna A4 22051.0506



Opis produktu

Również jako trzpień wciskający i/lub dociskający. Obrótowa kulka minimalizuje zużycie elementu współpracującego, co również skutkuje pozytywnym zachowaniem blokującym w zależności od elementu współpracującego. Kolejną zaletą ruchomej kulki ceramicznej jest izolacja elektryczna.

Charakterystyka kulki ceramicznej:

- Wysoka odporność na uderzenia
- Odporność na ścieranie
- Antymagnetyczny
- Izolacja elektryczna

Wersja ze stali nierdzewnej A4 zapewnia maksymalną odporność na korozję.

Materiał

Korpus

- Stal nierdzewna A4

Łożysko

- tworzywo sztuczne

Kulka

- Ceramiczna

Sprężyna

- Stal nierdzewna

Charakterystyka

Standardowa siła sprężyny: bez oznaczenia



Standardowa siła sprężyny



Wzmocniona siła sprężyny

Więcej informacji

Uwagi

Wersja specjalna na zapytanie. Sprężynujące elementy dociskowe sprawdzane są specjalnie pod kątem drogi sprężynowania i siły sprężynującej.

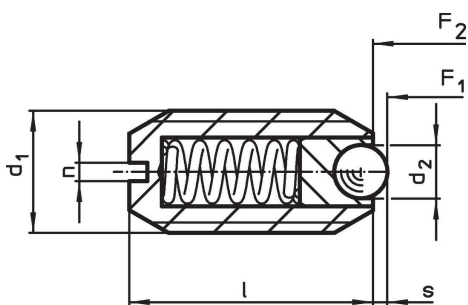
Referencje

Zabezpieczenie gwintu na żądanie, patrz załącznik - Dane techniczne -
Obliczenie siły docisku sprężyny, patrz załącznik - Dane techniczne -

Inne produkty

- Elementy dociskowe sprężynujące, z ceramiczną kulką i nacięciem, stal nierdzewna A4
- Locators, with bore hole, for spring plungers
- Locators, smooth, for spring plungers
- Uchwyty, do elementów dociskowych sprężynujących

Rysunek

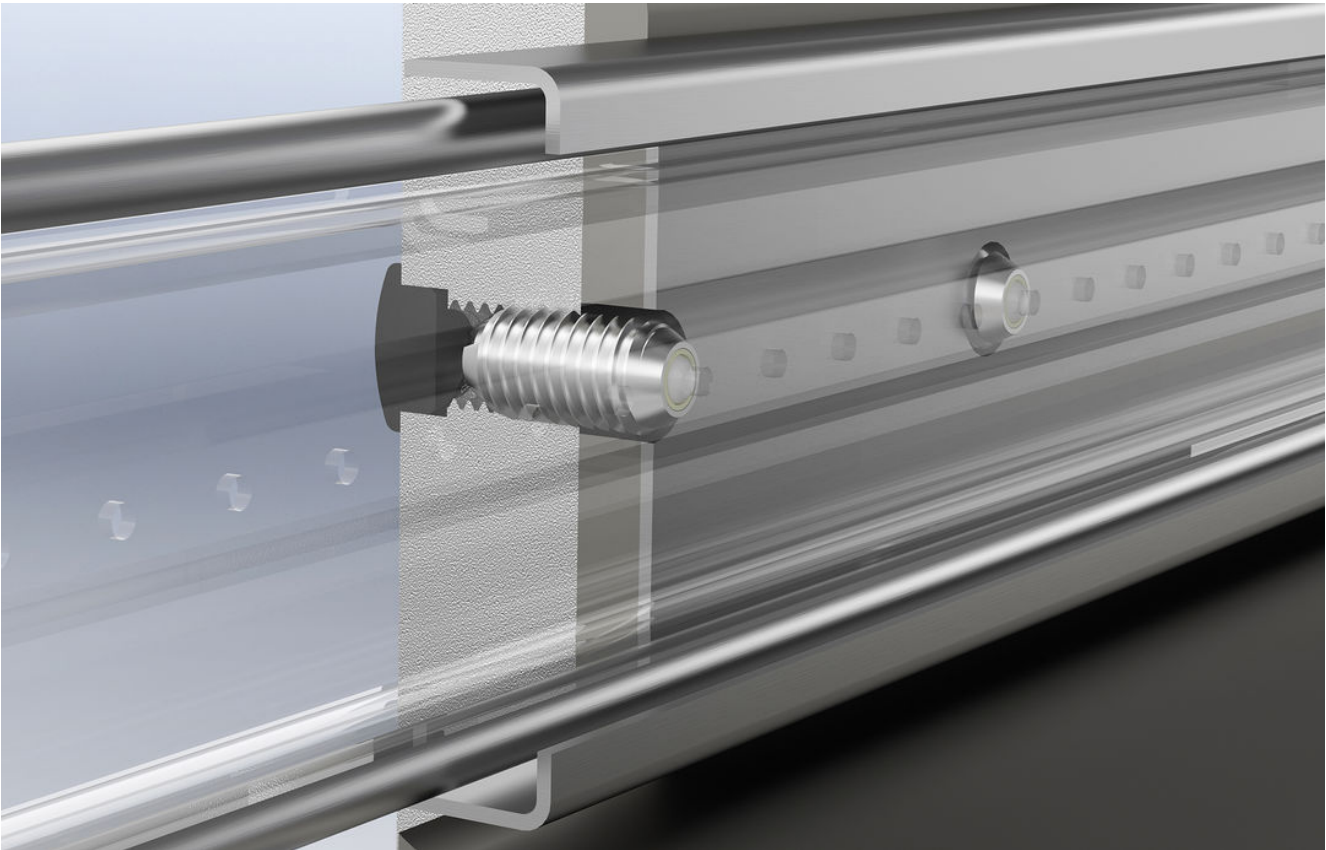


Informacje do zamówienia

Wymiary				Skok s [mm]	Siła sprężyny ¹⁾		min. maks. [°C]	[g]	Nr art.	
d ₁	d ₂	l	n		F ₁	F ₂				
Standardowa siła sprężyny										
M6	2,5	14	1	0,7	6,3	10	-30	90	1,5	22051.0506

¹⁾ statystyczna wartość średnia

Przykład aplikacji



Zgodność

Zgodny z RoHS

Zgodny zgodnie z Dyrektywą 2011/65/UE i Dyrektywą 2015/863

Nie zawiera substancji SVHC

Brak substancji SVHC o zawartości powyżej 0,1% mas. – lista SVHC z 23.01.2024.

Nie zawiera substancji Propozycji 65

Nie zawiera substancji z rozporządzenia Proposition 65.

<https://www.P65Warnings.ca.gov/>

Wolny od minerałów konfliktu

Ten produkt nie zawiera żadnych substancji oznaczonych jako „minerały konfliktu”, takich jak tantal, cyna, złoto lub wolfram z Demokratycznej Republiki Konga lub krajów sąsiednich.