

## Elementy dociskowe sprężynujące • z ruchomą kulką i nacięciem

22051.0410



### Opis produktu

Również jako trzpień wciskający i/lub dociskający. Swobodny ruch kulki minimalizuje zużywanie się elementu dociskowego oraz elementu dociskanego. wpływa też pozytywnie na zachowanie podczas blokowania elementu dociskanego. Kulka z tworzywa sztucznego nie przewodzi prądu.

### Materiał

#### Korpus

- Stal nierdzewna 1.4305

#### Łożysko

- tworzywo sztuczne

#### Kulka

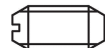
- Stal nierdzewna, utwardzana

#### Sprężyna

- Stal nierdzewna

### Charakterystyka

Standardowa siła sprężyny: bez oznaczenia



Standardowa siła sprężyny



Wzmocniona siła sprężyny

### Więcej informacji

#### Uwagi

Wersja specjalna na zapytanie. Sprężynujące elementy dociskowe sprawdzane są specjalnie pod kątem drogi sprężynowania i siły sprężynującej.

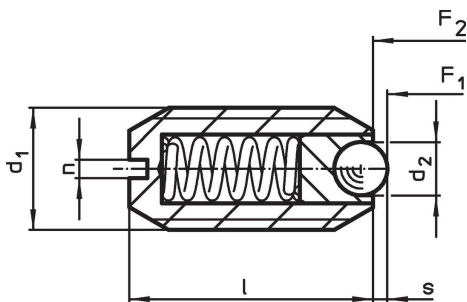
#### Referencje

Zabezpieczenie gwintu na żądanie, patrz załącznik - Dane techniczne -  
Obliczenie siły docisku sprężyny, patrz załącznik - Dane techniczne -

#### Inne produkty

- Elementy ustalające, z otworem, dla elementów dociskowych sprężynujących
- Elementy ustalające, gładki, dla elementów dociskowych sprężynujących
- Uchwyty, do elementów dociskowych sprężynujących

### Rysunek



### Informacje do zamówienia

Wymiary				Skok s [mm]	Siła sprężyny <sup>1)</sup>		Temperatura		Ciężar [g]	Nr art.
d <sub>1</sub>	d <sub>2</sub>	l	n		F <sub>1</sub> ~ [N]	F <sub>2</sub> ~ [N]	min.	maks.		
[mm]							[°C]			
stal nierdzewna, standardowa siła sprężyny										
M10	4,5	19	1,5	1,4	18,8	31,7	-30	90	5,9	22051.0410

<sup>1)</sup> statystyczna wartość średnia

## Przykład aplikacji



## Zgodność

### Zgodny z RoHS

Zgodny zgodnie z Dyrektywą 2011/65/UE i Dyrektywą 2015/863

### Nie zawiera substancji SVHC

Brak substancji SVHC o zawartości powyżej 0,1% mas. – lista SVHC z 27.06.2024.

### Nie zawiera substancji Propozycji 65

Nie zawiera substancji z rozporządzenia Proposition 65.

<https://www.P65Warnings.ca.gov/>

### Wolny od minerałów konfliktu

Ten produkt nie zawiera żadnych substancji oznaczonych jako „minerały konfliktu”, takich jak tantal, cyna, złoto lub wolfram z Demokratycznej Republiki Konga lub krajów sąsiednich.