

Elementy dociskowe sprężynujące • z ruchomą kulką i nacięciem

22051.0408



Opis produktu

Również jako trzpień wciskający i/lub dociskający. Swobodny ruch kulki minimalizuje zużywanie się elementu dociskowego oraz elementu dociskanego. wpływa też pozytywnie na zachowanie podczas blokowania elementu dociskanego. Kulka z tworzywa sztucznego nie przewodzi prądu.

Materiał

Korpus

- Stal nierdzewna 1.4305

Łożysko

- tworzywo sztuczne

Kulka

- Stal nierdzewna, utwardzana

Sprężyna

- Stal nierdzewna

Charakterystyka

Standardowa siła sprężyny: bez oznaczenia



Standardowa siła sprężyny



Wzmocniona siła sprężyny

Więcej informacji

Uwagi

Wersja specjalna na zapytanie. Sprężynujące elementy dociskowe sprawdzane są specjalnie pod kątem drogi sprężynowania i siły sprężynującej.

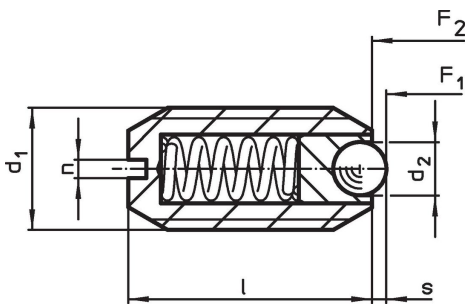
Referencje

Zabezpieczenie gwintu na żądanie, patrz załącznik - Dane techniczne -
Obliczenie siły docisku sprężyny, patrz załącznik - Dane techniczne -

Inne produkty

- Elementy ustalające, z otworem, dla elementów dociskowych sprężynujących
- Elementy ustalające, gładki, dla elementów dociskowych sprężynujących
- Uchwyty, do elementów dociskowych sprężynujących

Rysunek



Informacje do zamówienia

| Wymiary | | | | Skok s [mm] | Siła sprężyny ¹⁾ | | Temperatura | | Ciężar [g] | Nr art. |
|--|----------------|----|-----|-------------------|-----------------------------|----------------------------|-------------|-------|---------------|------------|
| d ₁ | d ₂ | l | n | | F ₁ ~ [N] | F ₂ ~ [N] | min. | maks. | | |
| stal nierdzewna, standardowa siła sprężyny | | | | | | | | | | |
| M8 | 3,5 | 16 | 1,2 | 0,95 | 16 | 24 | -30 | 90 | 3,3 | 22051.0408 |

¹⁾ statystyczna wartość średnia

Przykład aplikacji



Zgodność

Zgodny z RoHS

Zgodny zgodnie z Dyrektywą 2011/65/UE i Dyrektywą 2015/863

Nie zawiera substancji SVHC

Brak substancji SVHC o zawartości powyżej 0,1% mas. – lista SVHC z 27.06.2024.

Nie zawiera substancji Propozycji 65

Nie zawiera substancji z rozporządzenia Proposition 65.

<https://www.P65Warnings.ca.gov/>

Wolny od minerałów konfliktu

Ten produkt nie zawiera żadnych substancji oznaczonych jako „minerały konfliktu”, takich jak tantal, cyna, złoto lub wolfram z Demokratycznej Republiki Konga lub krajów sąsiednich.