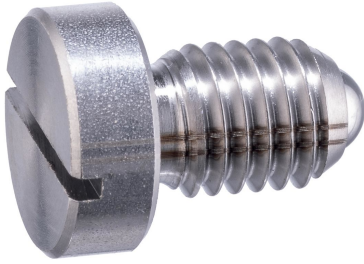


## Elementy dociskowe sprężynujące • z łbem, kulką i nacięciem

22050.1320



### Opis produktu

Również jako trzpień wciskający i/lub dociskający.  
Głowica definiuje głębokość wkręcania.

### Materiał

#### Korpus

- Stal nierdzewna 1.4305

#### Kulka

- Stal nierdzewna, utwardzana

#### Sprężyna

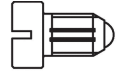
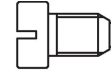
- Stal nierdzewna

### Montaż

Wymiar  $l_3$  dotyczy M 4 / M 5.

### Charakterystyka

Wzmocniona siła sprężyny: oznaczona dwiema liniami równoległymi



Standardowa siła sprężyny

Wzmocniona siła sprężynująca

### Więcej informacji

### Uwagi

Wersja specjalna na zapytanie.  
Sprężynujące elementy dociskowe sprawdzane są specjalnie pod kątem drogi sprężynowania i siły sprężynującej.

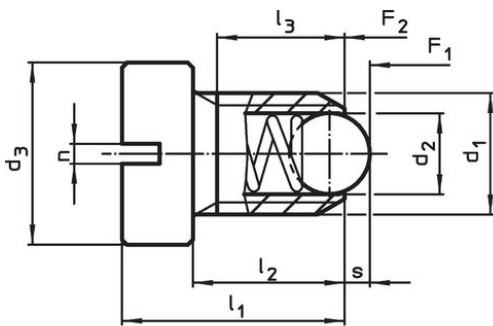
### Referencje

Zabezpieczenie gwintu na żądanie, patrz załącznik - Dane techniczne -  
Obliczenie siły docisku sprężyny, patrz załącznik - Dane techniczne -

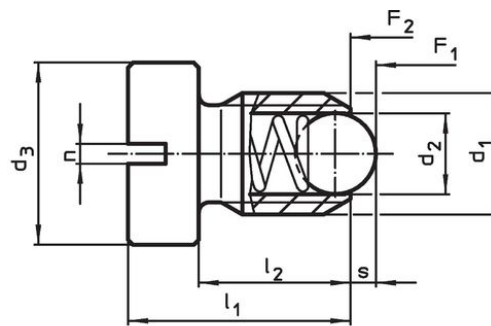
### Inne produkty

- Locators, with bore hole, for spring plungers
- Locators, smooth, for spring plungers

### Rysunek



Wielkość M4+M5



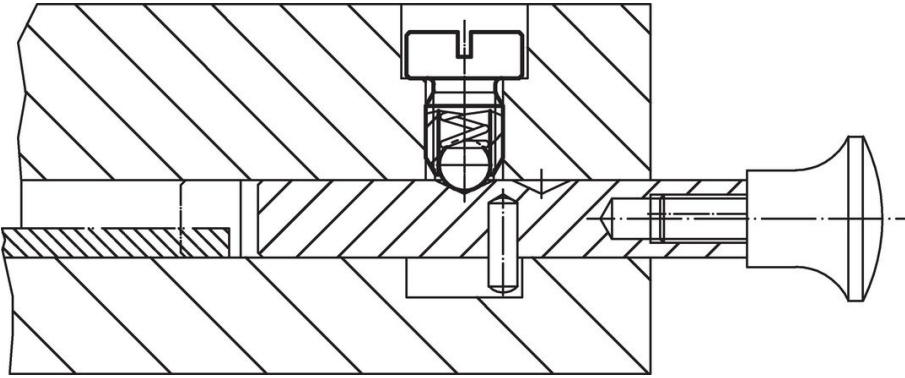
Wielkość M6-M12

### Informacje do zamówienia

| Wymiary                                   |                |                |                |                |   | Skok<br>s | Siła sprężyny <sup>1)</sup> |                     | maks. | [g] | Nr art.    |
|---|----------------|----------------|----------------|----------------|---|-----------|-----------------------------|---------------------|-------|-----|------------|
| d <sub>1</sub>                            | d <sub>2</sub> | d <sub>3</sub> | l <sub>1</sub> | l <sub>2</sub> | n |           | F <sub>1</sub><br>~         | F <sub>2</sub><br>~ |       |     |            |
| [mm]                                      |                |                |                |                |   | [mm]      | [N]                         |                     | [°C]  |     |            |
| stal nierdzewna, wzmocniona siła sprężyny |                |                |                |                |   |           |                             |                     |       |     |            |
| M12                                       | 8              | 18             | 22             | 15             | 2 | 2,5       | 61                          | 110                 | 250   | 19  | 22050.1320 |

<sup>1)</sup> statystyczna wartość średnia

### Przykład aplikacji



### Zgodność

#### Zgodny z RoHS

Zgodny zgodnie z Dyrektywą 2011/65/UE i Dyrektywą 2015/863

#### Nie zawiera substancji SVHC

Brak substancji SVHC o zawartości powyżej 0,1% mas. – lista SVHC z 23.01.2024.

#### Nie zawiera substancji Propozycji 65

Nie zawiera substancji z rozporządzenia Proposition 65.

<https://www.P65Warnings.ca.gov/>

#### Wolny od minerałów konfliktu

Ten produkt nie zawiera żadnych substancji oznaczonych jako „minerały konfliktu”, takich jak tantal, cyna, złoto lub wolfram z Demokratycznej Republiki Konga lub krajów sąsiednich.