

## Elementy dociskowe sprężynujące • z łbem, kulką i nacięciem

22050.1280



### Opis produktu

Również jako trzpień wciskający i/lub dociskający.  
Głowica definiuje głębokość wkręcania.

### Materiał

#### Korpus

- Stal nierdzewna 1.4305

#### Kulka

- Stal nierdzewna, utwardzana

#### Sprężyna

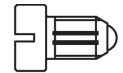
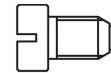
- Stal nierdzewna

### Montaż

Wymiar  $l_3$  dotyczy M 4 / M 5.

### Charakterystyka

Wzmocniona siła sprężyny: oznaczona dwiema liniami



Standardowa siła sprężyny

Wzmocniona siła sprężynująca

### Więcej informacji

### Uwagi

Wersja specjalna na zapytanie.  
Sprężynujące elementy dociskowe sprawdzane są specjalnie pod kątem drogi sprężynowania i siły sprężynującej.

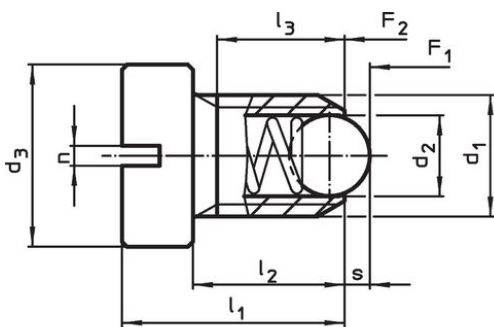
### Referencje

Zabezpieczenie gwintu na żądanie, patrz załącznik - Dane techniczne -  
Obliczenie siły docisku sprężyny, patrz załącznik - Dane techniczne -

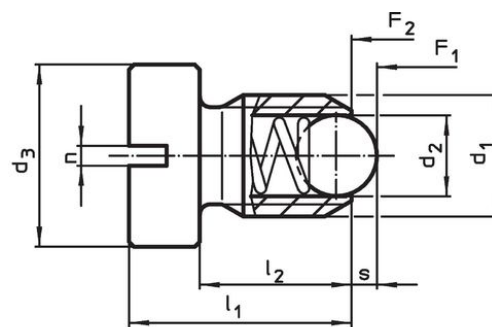
### Inne produkty

- Elementy ustalające, z otworem, dla elementów dociskowych sprężynujących
- Elementy ustalające, gładki, dla elementów dociskowych sprężynujących

### Rysunek



Wielkość M4+M5



Wielkość M6-M12

### Informacje do zamówienia

Wymiary						Skok $s$ [mm]	Siła sprężyny <sup>1)</sup>		maks. [°C]	[g]	Nr art.
$d_1$	$d_2$	$d_3$	$l_1$	$l_2$	$n$		$F_1$ ~ [N]	$F_2$ ~ [N]			
stal nierdzewna, wzmocniona siła sprężyny											
M8	4,5	13	16,5	11	1,2	1,5	36	60,5	250	7,6	22050.1280

<sup>1)</sup> statystyczna wartość średnia

### Przykład aplikacji



### Zgodność

#### Zgodny z RoHS

Zgodny zgodnie z Dyrektywą 2011/65/UE i Dyrektywą 2015/863

#### Nie zawiera substancji SVHC

Brak substancji SVHC o zawartości powyżej 0,1% mas. – lista SVHC z 27.06.2024.

#### Nie zawiera substancji Propozycji 65

Nie zawiera substancji z rozporządzenia Proposition 65.

<https://www.P65Warnings.ca.gov/>

#### Wolny od minerałów konfliktu

Ten produkt nie zawiera żadnych substancji oznaczonych jako „minerały konfliktu”, takich jak tantal, cyna, złoto lub wolfram z Demokratycznej Republiki Konga lub krajów sąsiednich.