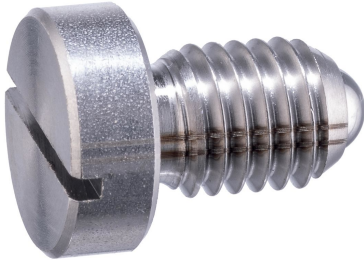


## Elementy dociskowe sprężynujące • z łbem, kulką i nacięciem

22050.1250



### Opis produktu

Również jako trzpień wciskający i/lub dociskający.  
Głowica definiuje głębokość wkręcania.

### Materiał

#### Korpus

- Stal nierdzewna 1.4305

#### Kulka

- Stal nierdzewna, utwardzana

#### Sprężyna

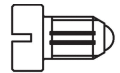
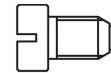
- Stal nierdzewna

### Montaż

Wymiar  $l_3$  dotyczy M 4 / M 5.

### Charakterystyka

Wzmocniona siła sprężyny: oznaczona dwiema liniami równoległymi



Standardowa siła sprężyny

Wzmocniona siła sprężynująca

### Więcej informacji

### Uwagi

Wersja specjalna na zapytanie.  
Sprężynujące elementy dociskowe sprawdzane są specjalnie pod kątem drogi sprężynowania i siły sprężynującej.

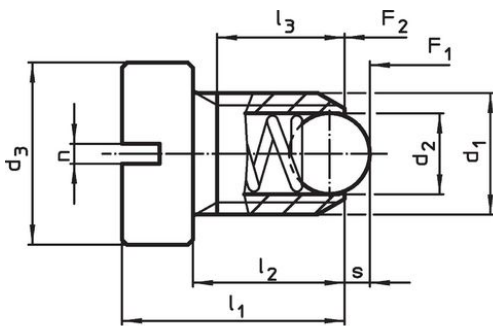
### Referencje

Zabezpieczenie gwintu na żądanie, patrz załącznik - Dane techniczne -  
Obliczenie siły docisku sprężyny, patrz załącznik - Dane techniczne -

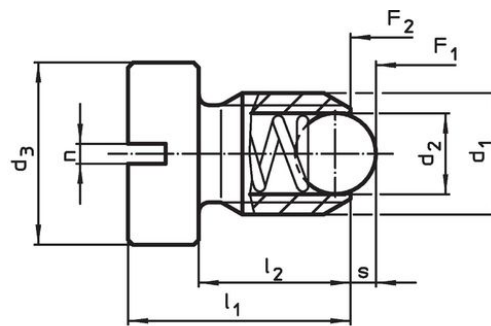
### Inne produkty

- Locators, with bore hole, for spring plungers
- Locators, smooth, for spring plungers

### Rysunek



Wielkość M4+M5



Wielkość M6-M12

### Informacje do zamówienia

Wymiary								Skok s	Siła sprężyny <sup>1)</sup>		maks. [°C]	[g]	Nr art.
d <sub>1</sub>	d <sub>2</sub>	d <sub>3</sub>	l <sub>1</sub>	l <sub>2</sub>	l <sub>3</sub> min.	n	F <sub>1</sub> ~		F <sub>2</sub> ~				
[mm]								[mm]	[N]				
stal nierdzewna, wzmocniona siła sprężyny													
M5	3	8	12,5	8,5	6,7	0,8	0,9	15	22	250	2,2	22050.1250	

<sup>1)</sup> statystyczna wartość średnia

## Przykład aplikacji



## Zgodność

### Zgodny z RoHS

Zgodny zgodnie z Dyrektywą 2011/65/UE i Dyrektywą 2015/863

### Nie zawiera substancji SVHC

Brak substancji SVHC o zawartości powyżej 0,1% mas. – lista SVHC z 23.01.2024.

### Nie zawiera substancji Propozycji 65

Nie zawiera substancji z rozporządzenia Proposition 65.

<https://www.P65Warnings.ca.gov/>

### Wolny od minerałów konfliktu

Ten produkt nie zawiera żadnych substancji oznaczonych jako „minerały konfliktu”, takich jak tantal, cyna, złoto lub wolfram z Demokratycznej Republiki Konga lub krajów sąsiednich.