

Elementy dociskowe sprężynujące • z łbem, kulką i nacięciem

22050.0942



Opis produktu

Również jako trzpień wciskający i/lub dociskający.
Głowica definiuje głębokość wkręcania.

Materiał

Korpus

- Stal nierdzewna 1.4305

Kulka

- Stal nierdzewna, utwardzana

Sprężyna

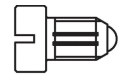
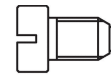
- Stal nierdzewna

Montaż

Wymiar l_3 dotyczy M 4 / M 5.

Charakterystyka

Standardowa siła sprężyny: bez oznaczenia



Standardowa siła sprężyny

Wzmocniona siła sprężynująca

Więcej informacji

Uwagi

Wersja specjalna na zapytanie.

Sprężynujące elementy dociskowe sprawdzane są specjalnie pod kątem drogi sprężynowania i siły sprężynującej.

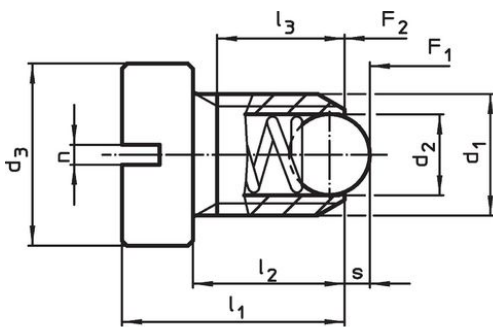
Referencje

Zabezpieczenie gwintu na żądanie, patrz załącznik - Dane techniczne -
Obliczenie siły docisku sprężyny, patrz załącznik - Dane techniczne -

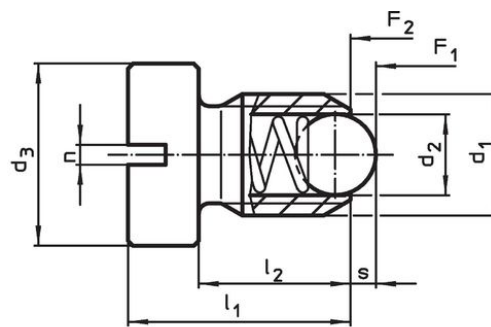
Inne produkty

- Locators, with bore hole, for spring plungers
- Locators, smooth, for spring plungers

Rysunek



Wielkość M4+M5



Wielkość M6-M12

Informacje do zamówienia

Wymiary						Skok s [mm]	Siła sprężyny ¹⁾		maks. [°C]	[g]	Nr art.
d ₁	d ₂	d ₃	l ₁	l ₂	n		F ₁ ~ [N]	F ₂ ~			
stal nierdzewna, standardowa siła sprężyny											
M6	3,5	10	14	9	1	1	11	18	250	3,8	22050.0942

¹⁾ statystyczna wartość średnia

Przykład aplikacji



Zgodność

Zgodny z RoHS

Zgodny zgodnie z Dyrektywą 2011/65/UE i Dyrektywą 2015/863

Nie zawiera substancji SVHC

Brak substancji SVHC o zawartości powyżej 0,1% mas. – lista SVHC z 23.01.2024.

Nie zawiera substancji Propozycji 65

Nie zawiera substancji z rozporządzenia Proposition 65.

<https://www.P65Warnings.ca.gov/>

Wolny od minerałów konfliktu

Ten produkt nie zawiera żadnych substancji oznaczonych jako „minerały konfliktu”, takich jak tantal, cyna, złoto lub wolfram z Demokratycznej Republiki Konga lub krajów sąsiednich.