

Elementy dociskowe sprężynujące • z łbem, kulką i nacięciem

22050.0931



Opis produktu

Również jako trzpień wciskający i/lub dociskający.
Głowica definiuje głębokość wkręcania.

Materiał

Korpus

- Stal automatowa, oksydowana

Kulka

- Stal łożyskowa, utwardzana

Sprężyna

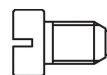
- Stal nierdzewna

Montaż

Wymiar l_3 dotyczy M 4 / M 5.

Charakterystyka

Standardowa siła sprężyny: bez oznaczenia



Standardowa siła sprężyny

Wzmocniona siła sprężynująca

Więcej informacji

Uwagi

Wersja specjalna na zapytanie.
Sprężynujące elementy dociskowe sprawdzane są specjalnie pod kątem drogi sprężynowania i siły sprężynującej.

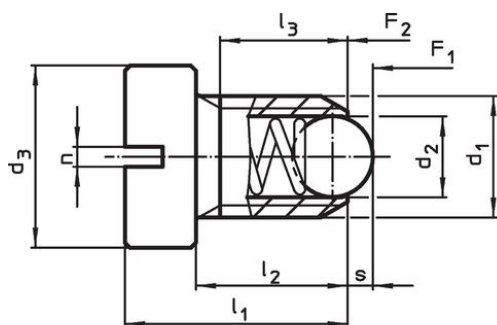
Referencje

Zabezpieczenie gwintu na żądanie, patrz załącznik - Dane techniczne -
Obliczenie siły docisku sprężyny, patrz załącznik - Dane techniczne -

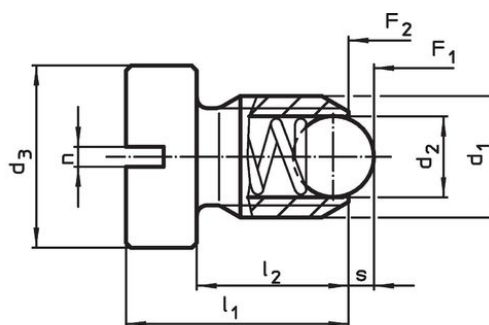
Inne produkty

- Locators, with bore hole, for spring plungers
- Locators, smooth, for spring plungers

Rysunek



Wielkość M4+M5



Wielkość M6-M12

Informacje do zamówienia

| Wymiary | | | | | | | | Skok s [mm] | Siła sprężyny ¹⁾ | | maks. [°C] | [g] | Nr art. |
|--|----------------|----------------|----------------|----------------|------------------------|-----|----------------------------|-------------------|-----------------------------|-----|---------------|------------|---------|
| d ₁ | d ₂ | d ₃ | l ₁ | l ₂ | l ₃ min. | n | F ₁ ~ [N] | | F ₂ ~ [N] | | | | |
| stal automatowa, standardowa siła sprężyny | | | | | | | | | | | | | |
| M5 | 3 | 8 | 12,5 | 8,5 | 6,7 | 0,8 | 0,9 | 8 | 14 | 250 | 2,2 | 22050.0931 | |

¹⁾ statystyczna wartość średnia

Przykład aplikacji



Zgodność

Zgodny z RoHS

Zawiera ołów - zgodny z wyjątkami 6a /6b /6c

Zawiera substancje SVHC > 0,1% mas.

Zawiera ołów – lista SVHC [REACH] z dnia 23.01.2024

Zawiera substancje z Propozycja 65



Kontakt z ołowiem może powodować raka i bezpłodność
<https://www.P65Warnings.ca.gov/>

Wolny od minerałów konfliktu

Ten produkt nie zawiera żadnych substancji oznaczonych jako „minerały konfliktu”, takich jak tantal, cyna, złoto lub wolfram z Demokratycznej Republiki Konga lub krajów sąsiednich.