

## Elementy dociskowe sprężynujące • ze sworzniem i nacięciem

22050.0320



### Opis produktu

Również jako trzpień wciskający i/lub dociskający.

#### Materiał

##### Sworzeń

- Stal automatowa, hartowana, oksydowana

##### Korpus

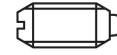
- Stal automatowa, oksydowana

##### Sprężyna

- Stal nierdzewna

#### Charakterystyka

Wzmocniona siła sprężyny: oznaczona dwiema liniami równoległymi



Standardowa siła sprężyny

Wzmocniona siła sprężyny

#### Więcej informacji

#### Uwagi

Wersja specjalna na zapytanie.

Sprężynujące elementy dociskowe sprawdzane są specjalnie pod kątem drogi sprężynowania i siły sprężynującej.

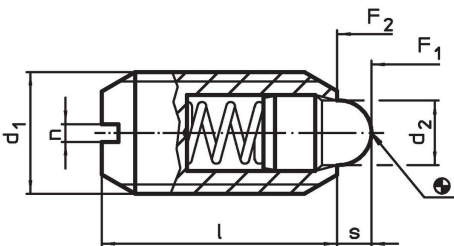
#### Referencje

Zabezpieczenie gwintu na żądanie, patrz załącznik - Dane techniczne -

#### Inne produkty

- Uchwyty, do elementów dociskowych sprężynujących
- Elementy dociskowe sprężynujące, ze sworzniem i nacięciem - CALOWE

### Rysunek

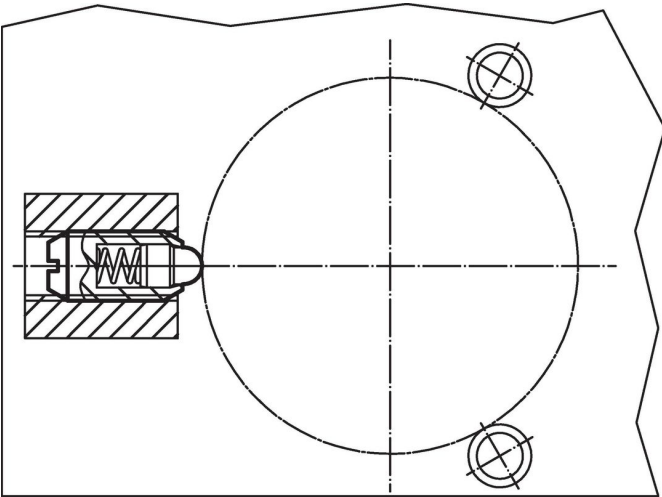


### Informacje do zamówienia

Wymiary				Skok s [mm]	Siła sprężyny <sup>1)</sup>		maks. [°C]	[g]	Nr art.
d <sub>1</sub>	d <sub>2</sub>	l	n		F <sub>1</sub> ~ [N]	F <sub>2</sub> ~			
stal automatowa, wzmocniona siła sprężyny									
M20	10	30	2,5	6,5	52	133	250	46	22050.0320

<sup>1)</sup> statystyczna wartość średnia

## Przykład aplikacji



## Zgodność

### Zgodny z RoHS

Zawiera ołów - zgodny z wyjątkami 6a /6b /6c

### Zawiera substancje SVHC > 0,1% mas.

Zawiera ołów – lista SVHC [REACH] z dnia 23.01.2024

### Zawiera substancje z Propozycja 65



Kontakt z ołowiem może powodować raka i bezpłodność  
<https://www.P65Warnings.ca.gov/>

### Wolny od minerałów konfliktu

Ten produkt nie zawiera żadnych substancji oznaczonych jako „minerały konfliktu”, takich jak tantal, cyna, złoto lub wolfram z Demokratycznej Republiki Konga lub krajów sąsiednich.