

Elementy dociskowe sprężynujące • ze sworzniem i nacięciem

22050.0312



Opis produktu

Również jako trzpień wciskający i/lub dociskający.

Materiał

Sworzeń

- Stal automatowa, hartowana, oksydowana

Korpus

- Stal automatowa, oksydowana

Sprężyna

- Stal nierdzewna

Charakterystyka

Wzmocniona siła sprężyny: oznaczona dwiema liniami równoległymi



Standardowa siła sprężyny



Wzmocniona siła sprężyny

Więcej informacji

Uwagi

Wersja specjalna na zapytanie.
Sprężynujące elementy dociskowe sprawdzane są specjalnie pod kątem drogi sprężynowania i siły sprężynującej.

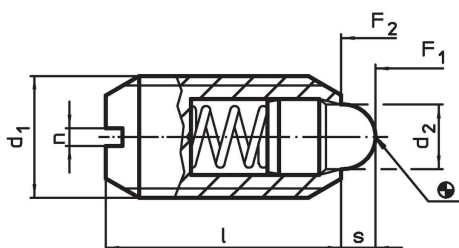
Referencje

Zabezpieczenie gwintu na żądanie, patrz załącznik - Dane techniczne -

Inne produkty

- Uchwyty, do elementów dociskowych sprężynujących
- Elementy dociskowe sprężynujące, ze sworzniem i nacięciem - CALOWE

Rysunek

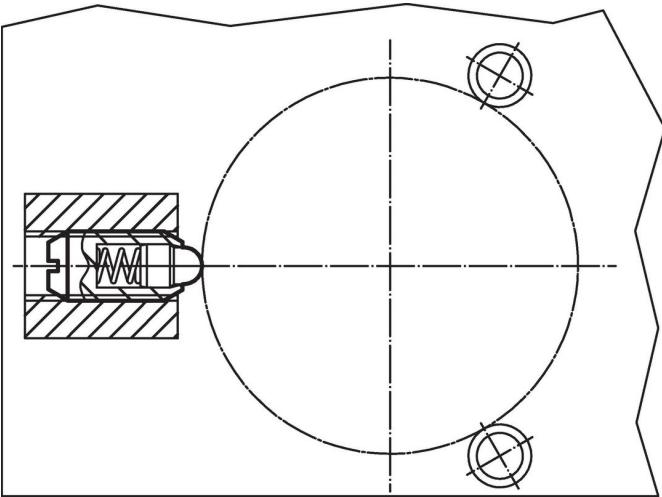


Informacje do zamówienia

d ₁	Wymiary			Skok s [mm]	Siła sprężyny ¹⁾		maks. [°C]	[g]	Nr art.
	d ₂	l	n		F ₁ ~ [N]	F ₂ ~ [N]			
stal automatowa, wzmocniona siła sprężyny									
M12	6,2	22	2	3,5	38	96	250	11	22050.0312

¹⁾ statystyczna wartość średnia

Przykład aplikacji



Zgodność

Zgodny z RoHS

Zawiera ołów - zgodny z wyjątkami 6a /6b /6c

Zawiera substancje SVHC > 0,1% mas.

Zawiera ołów – lista SVHC [REACH] z dnia 23.01.2024

Zawiera substancje z Propozycja 65



Kontakt z ołowiem może powodować raka i bezpłodność
<https://www.P65Warnings.ca.gov/>

Wolny od minerałów konfliktu

Ten produkt nie zawiera żadnych substancji oznaczonych jako „minerały konfliktu”, takich jak tantal, cyna, złoto lub wolfram z Demokratycznej Republiki Konga lub krajów sąsiednich.