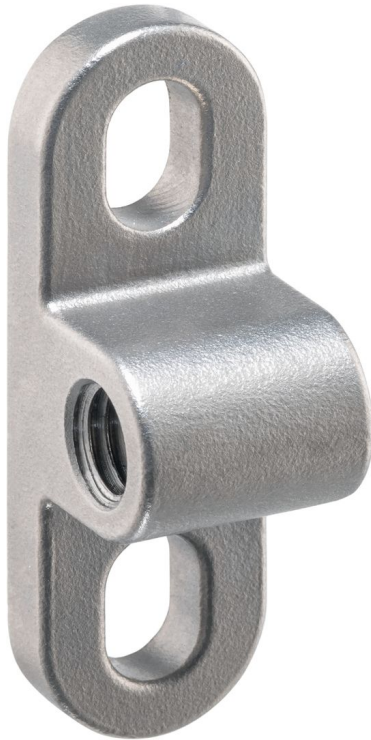


Uchwyty · do elementów dociskowych sprężynujących

22045.0005



Opis produktu

Uchwyty używane są do montażu elementów dociskowych z boku. Śruby kulkowe, wręty bez łba lub podobne mogą być również wkręcone w gwint.

Gwint montażowy jest ustawiony pod kątem 90° do kierunku montażu w uchwycie. Rowkowane otwory umożliwiają precyzyjne pozycjonowanie uchwytu podczas instalacji.

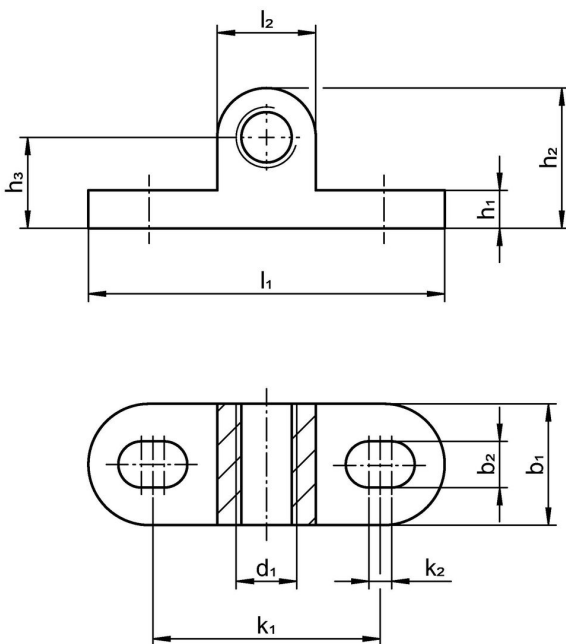
Materiał

- Stal nierdzewna 1.4308, odlew precyzyjny, piaskowany na matowo


Montaż

Do montażu uchwytu służą otwory rowkowe. Pozwala to na jego precyzyjne ustawienie w kierunku wzdłużnym. Gwint do montażu, np. elementów dociskowych sprężynujących, jest ciągły. Oznacza to, że po wyregulowaniu można użyć nakrętki zabezpieczającej.

Rysunek



Informacje do zamówienia

| d ₁ | b ₁ | b ₂ | h ₁ | Wymiary | | | | | | Dla śrub [mm] |  [g] | Nr art. |
|----------------|----------------|----------------|----------------|----------------|----------------|----------------|----------------|----------------|----------------|------------------|---|------------|
| | | | | h ₂ | h ₃ | k ₁ | k ₂ | l ₁ | l ₂ | | | |
| dwustronne | | | | | | | | | | | | |
| M5 | 10 | 4 | 3,5 | 12 | 8 | 20 | 2 | 32 | 8 | M4 | 9 | 22045.0005 |

Zgodność

Zgodny z RoHS

Zgodny zgodnie z Dyrektywą 2011/65/UE i Dyrektywą 2015/863

Nie zawiera substancji SVHC

Brak substancji SVHC o zawartości powyżej 0,1% mas. – lista SVHC z 27.06.2024.

Nie zawiera substancji Propozycji 65

Nie zawiera substancji z rozporządzenia Proposition 65.

<https://www.P65Warnings.ca.gov/>

Wolny od minerałów konfliktu

Ten produkt nie zawiera żadnych substancji oznaczonych jako „minerały konfliktu”, takich jak tantal, cyna, złoto lub wolfram z Demokratycznej Republiki Konga lub krajów sąsiednich.