

Elementy dociskowe sprężynujące • z ruchomą kulką i otworem sześciokątnym

22031.0206



Opis produktu

Również jako trzpień wciskający i/lub dociskający. Swobodny ruch kulki minimalizuje zużywanie się elementu dociskowego oraz elementu dociskanego. wpływa też pozytywnie na zachowanie podczas blokowania elementu dociskanego. Kulka z tworzywa sztucznego nie przewodzi prądu.

Materiał

Korpus

- Stal nierdzewna 1.4305

Łożysko

- tworzywo sztuczne

Kulka

- Stal nierdzewna, utwardzana

Sprężyna

- Stal nierdzewna

Charakterystyka

Standardowa siła sprężyny: bez oznaczenia



Standardowa siła sprężyny



Wzmocniona siła sprężyny

Więcej informacji

Uwagi

Wersja specjalna na zapytanie. Sprężynujące elementy dociskowe sprawdzane są specjalnie pod kątem drogi sprężynowania i siły sprężynującej.

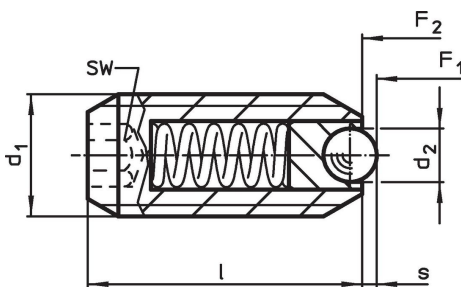
Referencje

Zabezpieczenie gwintu na żądanie, patrz załącznik - Dane techniczne -
Obliczenie siły docisku sprężyny, patrz załącznik - Dane techniczne -

Inne produkty

- Elementy ustalające, z otworem, dla elementów dociskowych sprężynujących
- Elementy ustalające, gładki, dla elementów dociskowych sprężynujących
- Uchwyty, do elementów dociskowych sprężynujących

Rysunek

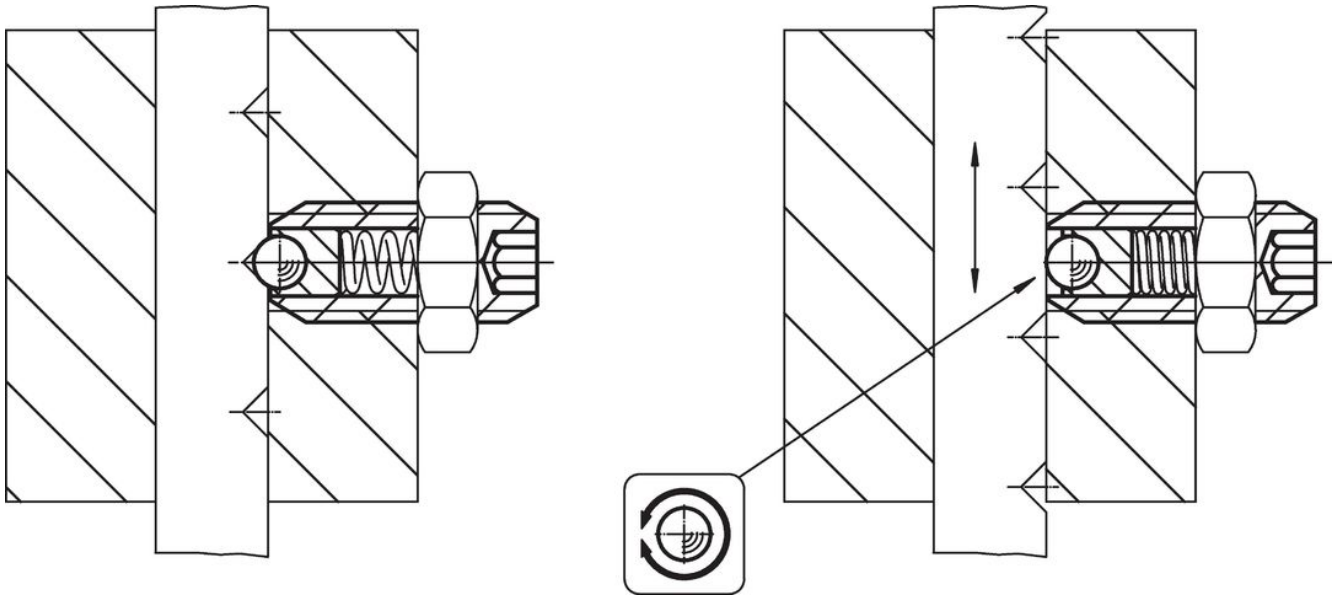


Informacje do zamówienia

d ₁	Wymiary		SW	Skok s	Siła sprężyny ¹⁾		min.	maks.	[g]	Nr art.
	d ₂	l			F ₁	F ₂				
[mm]		[mm]	[mm]	[mm]	[N]	[N]	[°C]			
stal nierdzewna, standardowa siła sprężyny										
M6	2,5	15	3	0,7	6,3	10	-30	90	1,6	22031.0206

¹⁾ statystyczna wartość średnia

Przykład aplikacji



Zgodność

Zgodny z RoHS

Zgodny zgodnie z Dyrektywą 2011/65/UE i Dyrektywą 2015/863

Nie zawiera substancji SVHC

Brak substancji SVHC o zawartości powyżej 0,1% mas. – lista SVHC z 27.06.2024.

Nie zawiera substancji Propozycji 65

Nie zawiera substancji z rozporządzenia Proposition 65.

<https://www.P65Warnings.ca.gov/>

Wolny od minerałów konfliktu

Ten produkt nie zawiera żadnych substancji oznaczonych jako „minerały konfliktu”, takich jak tantal, cyna, złoto lub wolfram z Demokratycznej Republiki Konga lub krajów sąsiednich.