

Elementy dociskowe sprężynujące • z łbem, kulką i otworem sześciokątnym

22030.0932



Opis produktu

Również jako trzpień wciskający i/lub dociskający.
Głowica definiuje głębokość wkręcania.

Materiał

Korpus

- Stal automatowa, oksydowana

Kulka

- Stal łożyskowa, utwardzana

Sprężyna

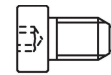
- Stal nierdzewna

Montaż

Wymiar l_3 dotyczy M 4 / M 5.

Charakterystyka

Standardowa siła sprężyny: bez oznaczenia



Standardowa siła sprężyny

Wzmocniona siła sprężynująca

Więcej informacji

Uwagi

Wersja specjalna na zapytanie.

Sprężynujące elementy dociskowe sprawdzane są specjalnie pod kątem drogi sprężynowania i siły sprężynującej.

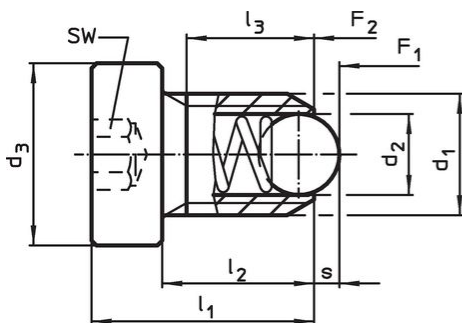
Referencje

Zabezpieczenie gwintu na żądanie, patrz załącznik - Dane techniczne -
Obliczenie siły docisku sprężyny, patrz załącznik - Dane techniczne -

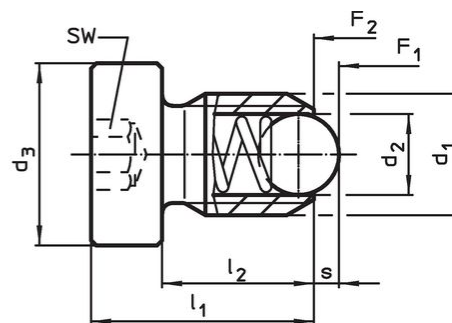
Inne produkty

- Locators, with bore hole, for spring plungers
- Locators, smooth, for spring plungers

Rysunek



Wielkość M4+M5



Wielkość M6-M12

Informacje do zamówienia

Wymiary					SW	Skok s	Siła sprężyny ¹⁾		maks. [°C]	[g]	Nr art.
d ₁	d ₂	d ₃	l ₁	l ₂			F ₁ ~	F ₂ ~			
[mm]					[mm]	[mm]	[N]				
stal automatowa, standardowa siła sprężyny											
M6	3,5	10	15	10	3	1	11	18	250	3,9	22030.0932

¹⁾ statystyczna wartość średnia

Przykład aplikacji



Zgodność

Zgodny z RoHS

Zawiera ołów - zgodny z wyjątkami 6a /6b /6c

Zawiera substancje SVHC > 0,1% mas.

Zawiera ołów – lista SVHC [REACH] z dnia 23.01.2024

Zawiera substancje z Propozycja 65



Kontakt z ołowiem może powodować raka i bezpłodność
<https://www.P65Warnings.ca.gov/>

Wolny od minerałów konfliktu

Ten produkt nie zawiera żadnych substancji oznaczonych jako „minerały konfliktu”, takich jak tantal, cyna, złoto lub wolfram z Demokratycznej Republiki Konga lub krajów sąsiednich.