

Elementy dociskowe sprężynujące • ze sworzniem i otworem sześciokątnym

22030.0304



Opis produktu

Również jako trzpień wciskający i/lub dociskający.

Materiał

Sworzień

- Stal nierdzewna 1.4305, azotowany

Korpus

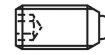
- Stal nierdzewna 1.4305

Sprężyna

- Stal nierdzewna

Charakterystyka

Standardowa siła sprężyny: bez oznaczenia



Standardowa siła sprężyny



Wzmocniona siła sprężyny

Więcej informacji

Uwagi

Wersja specjalna na zapytanie.
Sprężynujące elementy dociskowe sprawdzane są specjalnie pod kątem drogi sprężynowania i siły sprężynującej.

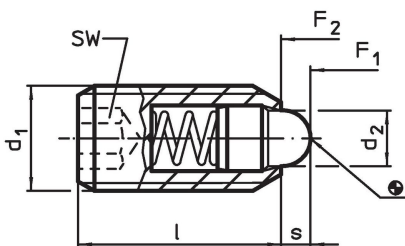
Referencje

Zabezpieczenie gwintu na żądanie, patrz załącznik - Dane techniczne -

Inne produkty

- Uchwyty, do elementów dociskowych sprężynujących
- Elementy dociskowe sprężynujące, ze sworzniem i otworem sześciokątnym - CALOWE

Rysunek

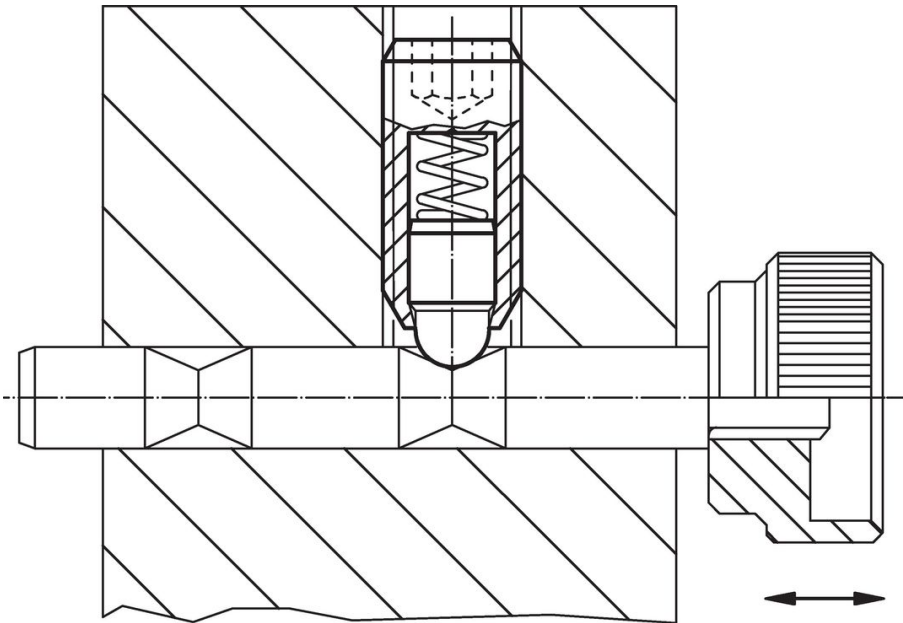


Informacje do zamówienia

d ₁	Wymiary		SW	Skok s	Siła sprężyny ¹⁾		maks. [°C]	[g]	Nr art.
	d ₂	l			F ₁ ~	F ₂ ~			
[mm]		[mm]	[mm]	[mm]	[N]				
stal nierdzewna, standardowa siła sprężyny									
M4	1,8	12	2	1,5	4,5	12,5	250	0,6	22030.0304

¹⁾ statystyczna wartość średnia

Przykład aplikacji



Zgodność

Zgodny z RoHS

Zgodny zgodnie z Dyrektywą 2011/65/UE i Dyrektywą 2015/863

Nie zawiera substancji SVHC

Brak substancji SVHC o zawartości powyżej 0,1% mas. – lista SVHC z 23.01.2024.

Nie zawiera substancji Propozycji 65

Nie zawiera substancji z rozporządzenia Proposition 65.
<https://www.P65Warnings.ca.gov/>

Wolny od minerałów konfliktu

Ten produkt nie zawiera żadnych substancji oznaczonych jako „minerały konfliktu”, takich jak tantal, cyna, złoto lub wolfram z Demokratycznej Republiki Konga lub krajów sąsiednich.