

Elementy dociskowe sprężynujące • ze sworzniem i otworem sześciokątnym

22030.0112



Opis produktu

Również jako trzpień wciskający i/lub dociskający.

Materiał

Sworzień

- Stal automatowa, hartowana, oksydowana

Korpus

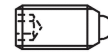
- Stal automatowa, oksydowana

Sprężyna

- Stal nierdzewna

Charakterystyka

Standardowa siła sprężyny: bez oznaczenia



Standardowa siła sprężyny



Wzmocniona siła sprężyny

Więcej informacji

Uwagi

Wersja specjalna na zapytanie.
Sprężynujące elementy dociskowe sprawdzane są specjalnie pod kątem drogi sprężynowania i siły sprężynującej.

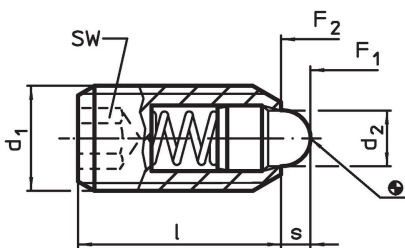
Referencje

Zabezpieczenie gwintu na żądanie, patrz załącznik - Dane techniczne -

Inne produkty

- Uchwyty, do elementów dociskowych sprężynujących
- Elementy dociskowe sprężynujące, ze sworzniem i otworem sześciokątnym - CALOWE

Rysunek

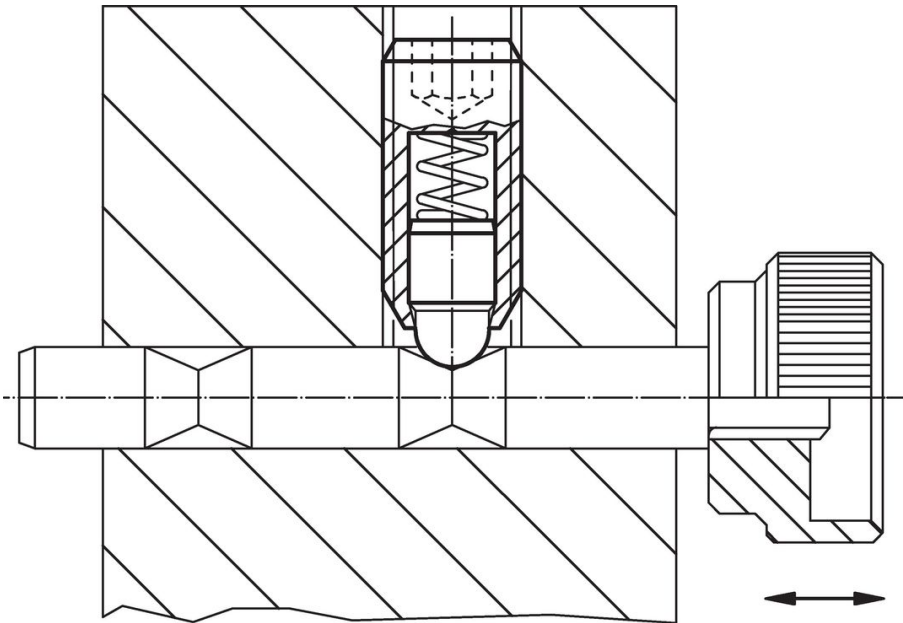


Informacje do zamówienia

| d ₁ | Wymiary | | SW | Skok s | Siła sprężyny ¹⁾ | | maks. [°C] | [g] | Nr art. |
|--|----------------|------|------|-----------|-----------------------------|---------------------|---------------|-----|------------|
| | d ₂ | l | | | F ₁ ~ | F ₂ ~ | | | |
| [mm] | | [mm] | [mm] | [mm] | [N] | | | | |
| stal automatowa, standardowa siła sprężyny | | | | | | | | | |
| M12 | 6,2 | 26 | 6 | 3,5 | 22 | 57 | 250 | 13 | 22030.0112 |

¹⁾ statystyczna wartość średnia

Przykład aplikacji



Zgodność

Zgodny z RoHS

Zawiera ołów - zgodny z wyjątkami 6a /6b /6c

Zawiera substancje SVHC > 0,1% mas.

Zawiera ołów – lista SVHC [REACH] z dnia 23.01.2024

Zawiera substancje z Propozycja 65



Kontakt z ołowiem może powodować raka i bezpłodność
<https://www.P65Warnings.ca.gov/>

Wolny od minerałów konfliktu

Ten produkt nie zawiera żadnych substancji oznaczonych jako „minerały konfliktu”, takich jak tantal, cyna, złoto lub wolfram z Demokratycznej Republiki Konga lub krajów sąsiednich.