

Elementy dociskowe sprężynujące • z kulką i otworem sześciokątnym

22030.0003



Opis produktu

Również jako trzpień wciskający i/lub dociskający.

Materiał

Korpus

- Stal automatowa, oksydowana

Kulka

- Stal łożyskowa, utwardzana

Sprężyna

- Stal nierdzewna

Charakterystyka

Standardowa siła sprężyny: bez oznaczenia



Standardowa siła sprężyny

Wzmocniona siła sprężyny

Więcej informacji

Uwagi

Wersja specjalna na zapytanie.
Sprężynujące elementy dociskowe sprawdzane są specjalnie pod kątem drogi sprężynowania i siły sprężynującej.

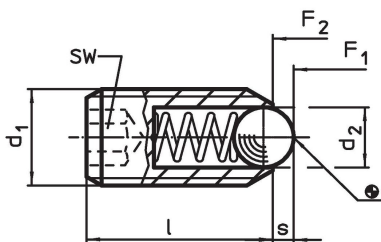
Referencje

Zabezpieczenie gwintu na żądanie, patrz załącznik - Dane techniczne -
Obliczenie siły docisku sprężyny, patrz załącznik - Dane techniczne -

Inne produkty

- Locators, with bore hole, for spring plungers
- Locators, smooth, for spring plungers
- Uchwyty, do elementów dociskowych sprężynujących

Rysunek

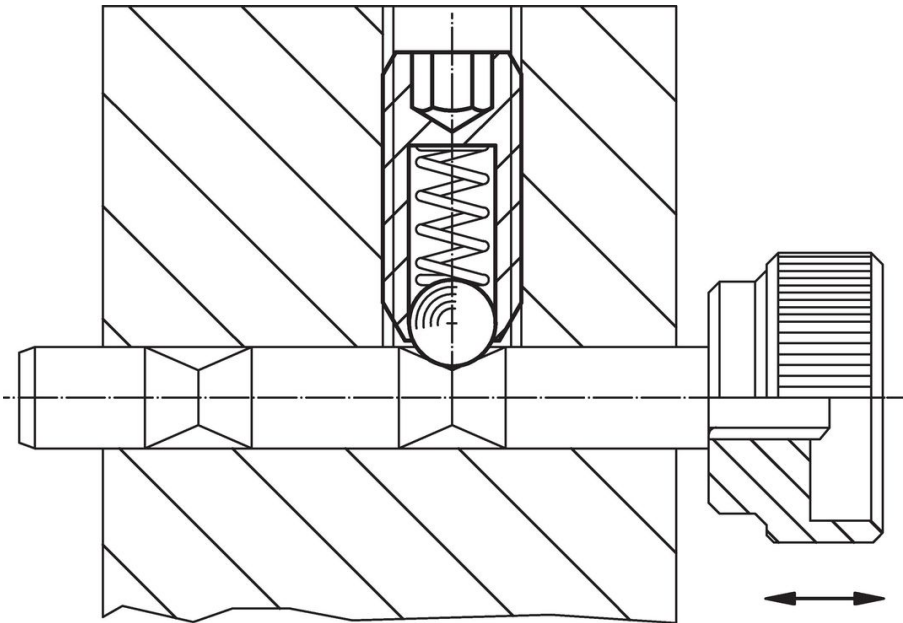


Informacje do zamówienia

Wymiary			SW	Skok s	Siła sprężyny ¹⁾		maks. [°C]	[g]	Nr art.
d ₁	d ₂	l			F ₁	F ₂			
[mm]			[mm]	[mm]	[N]	[N]			
stal automatowa, standardowa siła sprężyny									
M3	1,5	8	1,5	0,4	3	4,5	250	0,2	22030.0003

¹⁾ statystyczna wartość średnia

Przykład aplikacji



Zgodność

Zgodny z RoHS

Zawiera ołów - zgodny z wyjątkami 6a /6b /6c

Zawiera substancje SVHC > 0,1% mas.

Zawiera ołów – lista SVHC [REACH] z dnia 23.01.2024

Zawiera substancje z Propozycja 65



Kontakt z ołowiem może powodować raka i bezpłodność
<https://www.P65Warnings.ca.gov/>

Wolny od minerałów konfliktu

Ten produkt nie zawiera żadnych substancji oznaczonych jako „minerały konfliktu”, takich jak tantal, cyna, złoto lub wolfram z Demokratycznej Republiki Konga lub krajów sąsiednich.