

Elementy ustalające · gładki, dla elementów dociskowych sprężynujących

22020.0070



Opis produktu

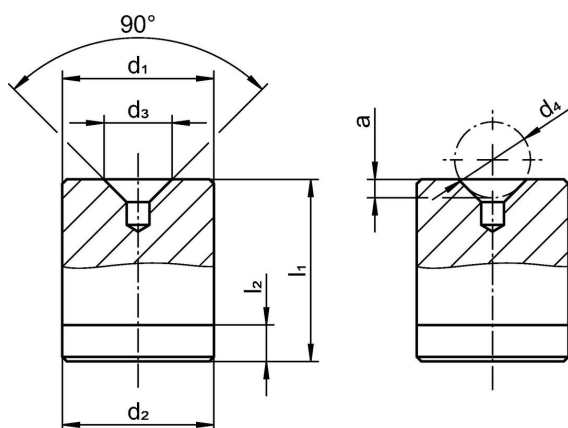
Element ustalający może być używany jako element współpracujący dla wszystkich docisków sprężynujących z kulką. Umożliwia blokowanie, zatraskiwanie oraz pozycjonowanie elementu obrabianego.

Te gładkie elementy ustalające mają 90° wgłębienia. countersink. Thanks to the hardened material, the locators are low-wear and particularly suitable for applications with many repeat cycles.


Materiał

- Stal hartowana, szlifowana

Rysunek



Informacje do zamówienia

d ₁	d ₂	d ₃	Wymiary		a	l ₁	l ₂		Nr art.
p6	-0,02 -0,08		d ₄			±0,05			
			[mm]					[g]	
20	20	8,5	12		1,8	22	3	52	22020.0070

Zgodność

Zgodny z RoHS

Zgodny zgodnie z Dyrektywą 2011/65/UE i Dyrektywą 2015/863

Nie zawiera substancji SVHC

Brak substancji SVHC o zawartości powyżej 0,1% mas. – lista SVHC z 27.06.2024.

Nie zawiera substancji Propozycji 65

Nie zawiera substancji z rozporządzenia Proposition 65.

<https://www.P65Warnings.ca.gov/>

Wolny od minerałów konfliktu

Ten produkt nie zawiera żadnych substancji oznaczonych jako „minerały konfliktu”, takich jak tantal, cyna, złoto lub wolfram z Demokratycznej Republiki Konga lub krajów sąsiednich.