

Elementy ustalające · gładki, dla elementów dociskowych sprężynujących

22020.0030



Opis produktu

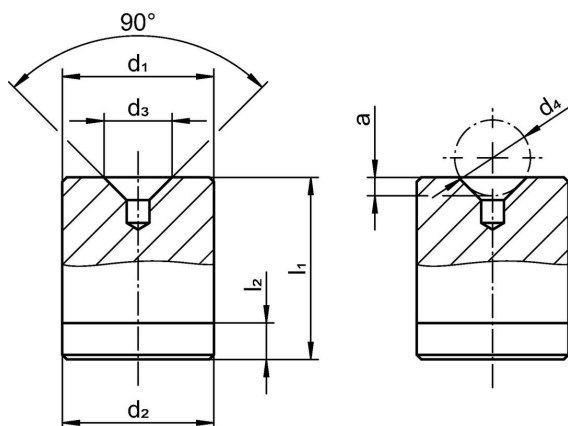
Element ustalający może być używany jako element współpracujący dla wszystkich docisków sprężynujących z kulką. Umożliwia blokowanie, zatraskiwanie oraz pozycjonowanie elementu obrabianego.

Te gładkie elementy ustalające mają 90° wgłębienia. countersink. Thanks to the hardened material, the locators are low-wear and particularly suitable for applications with many repeat cycles.

Materiał

- Stal hartowana, szlifowana

Rysunek



Informacje do zamówienia

d_1	d_2	d_3	Wymiary d_4	a	l_1	l_2		Nr art.
p6	-0,02 -0,08		[mm]		$\pm 0,05$		[g]	
8	8	3,5	4,5	0,8	10	2	4	22020.0030

Zgodność

Zgodny z RoHS

Zgodny zgodnie z Dyrektywą 2011/65/UE i Dyrektywą 2015/863

Nie zawiera substancji SVHC

Brak substancji SVHC o zawartości powyżej 0,1% mas. – lista SVHC z 27.06.2024.

Nie zawiera substancji Propozycji 65

Nie zawiera substancji z rozporządzenia Proposition 65.

<https://www.P65Warnings.ca.gov/>

Wolny od minerałów konfliktu

Ten produkt nie zawiera żadnych substancji oznaczonych jako „minerały konfliktu”, takich jak tantal, cyna, złoto lub wolfram z Demokratycznej Republiki Konga lub krajów sąsiednich.