

Locators • smooth, for spring plungers

22020.0020



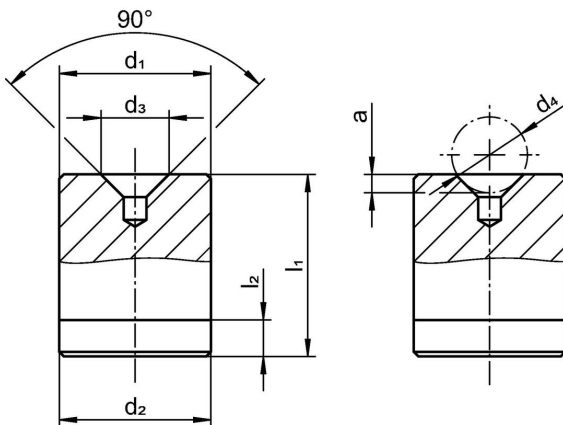
Opis produktu

Locators can be used as a counterpart for all spring plungers with ball. They enable the locking, latching and positioning of the respective workpiece. These smooth locators have a 90° countersink. Thanks to the hardened material, the locators are low-wear and particularly suitable for applications with many repeat cycles.


Material

- Stal hartowana, szlifowana

Rysunek



Informacje do zamówienia

d ₁	d ₂	d ₃	Wymiary		a	l ₁	l ₂		Nr art.
p6	-0,02 -0,08		d ₄	[mm]		±0,05		[g]	
6	6	2,5	3,0 3,5		0,7	8	1,5	2	22020.0020

Zgodność

Zgodny z RoHS

Zgodny zgodnie z Dyrektywą 2011/65/UE i Dyrektywą 2015/863

Nie zawiera substancji SVHC

Brak substancji SVHC o zawartości powyżej 0,1% mas. – lista SVHC z 23.01.2024.

Nie zawiera substancji Propozycji 65

Nie zawiera substancji z rozporządzenia Proposition 65.

<https://www.P65Warnings.ca.gov/>

Wolny od minerałów konfliktu

Ten produkt nie zawiera żadnych substancji oznaczonych jako „minerały konfliktu”, takich jak tantal, cyna, złoto lub wolfram z Demokratycznej Republiki Konga lub krajów sąsiednich.