

## Elementy łączące • modułowe, sterowane pneumatycznie, wzmacniane, zabezpieczone przed obrotem

1990.403



### Opis produktu

#### Materiał

#### Korpus

- Stal utwardzana dyspersyjnie, szlifowana

#### Moduł sterujący

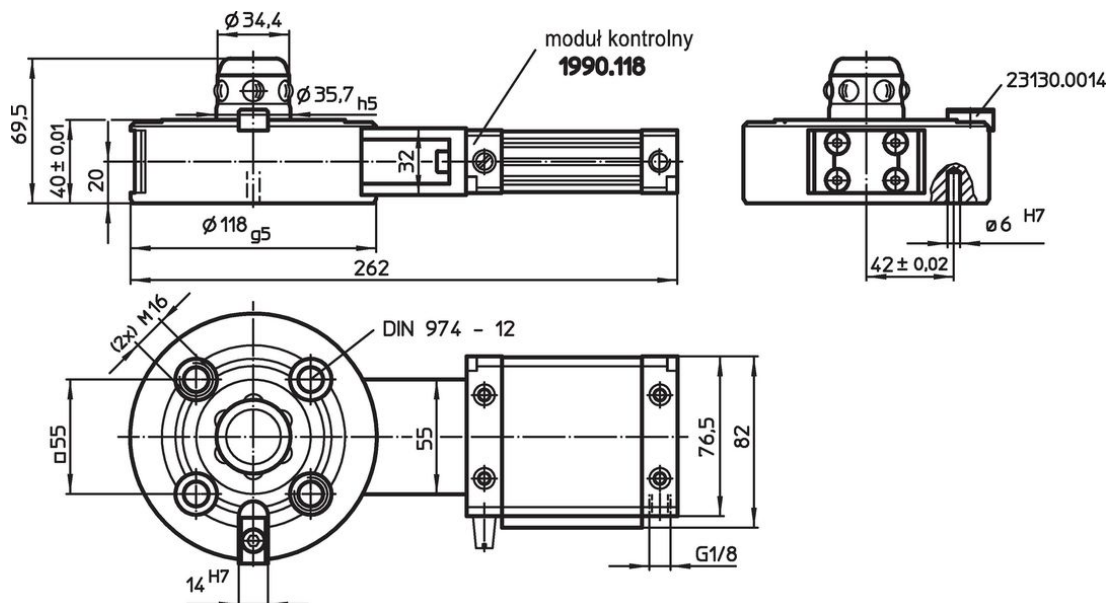
- Aluminium Al

#### Więcej informacji

#### Inne produkty

- Pierścienie łączące
- Osłonki, do elementów łączących

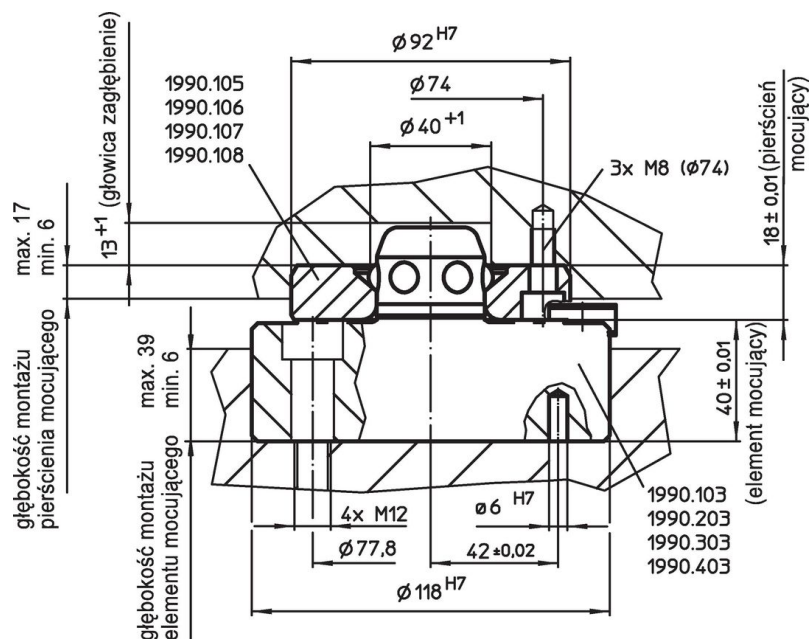
### Rysunek



### Informacje do zamówienia

Siła trzymania [N]	Dokładność centrowania < [mm]	Ciśnienie zwalnijące [bar]	 [kg]	Nr art.
10000	0,01	6	4	1990.403

## Przykład aplikacji



## Zgodność

### Niezgodny z RoHS

Niezgodny zgodnie z Dyrektywą 2011/65/UE i Dyrektywą 2015/863

### Zawiera substancje SVHC > 0,1% mas.

Zawiera ołów – lista SVHC [REACH] z dnia 27.06.2024.

### Zawiera substancje z Propozycja 65



Kontakt z ołowiem może powodować raka i bezpłodność

<https://www.P65Warnings.ca.gov/>

### Wolny od minerałów konfliktu

Ten produkt nie zawiera żadnych substancji oznaczonych jako „minerały konfliktu”, takich jak tantal, cyna, złoto lub wolfram z Demokratycznej Republiki Konga lub krajów sąsiednich.