

Płyty nośne · z 2 pierścieniami łączącymi

1990.190



Opis produktu

Materiał

Pierścienie łączące

- Stal utwardzana dyspersyjnie, szlifowana

Płyta podstawowa

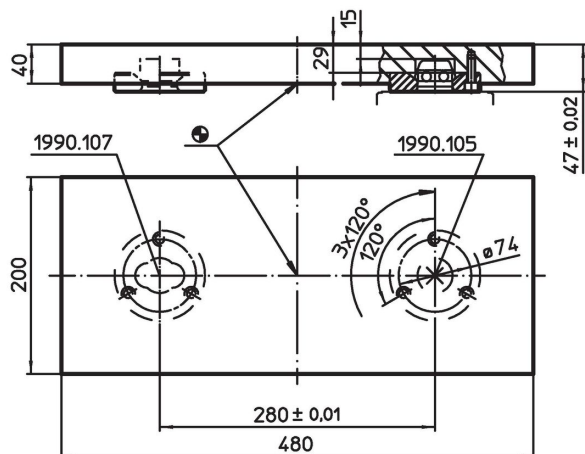
- Aluminium Al

Więcej informacji


Uwagi

Wersja specjalna na zapytanie.

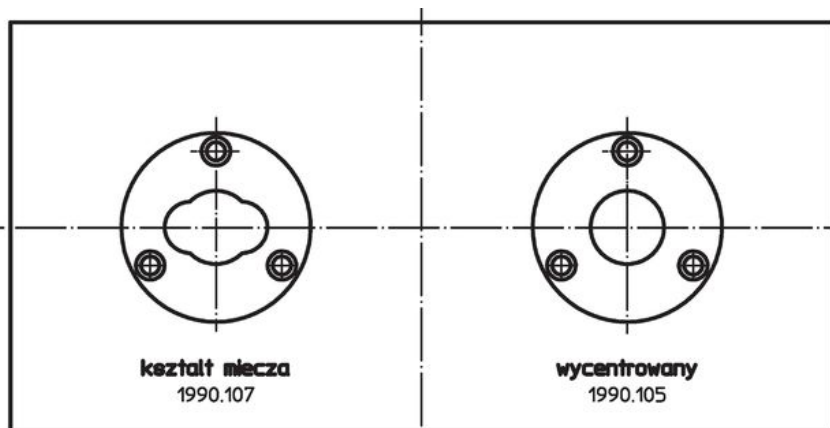
Rysunek



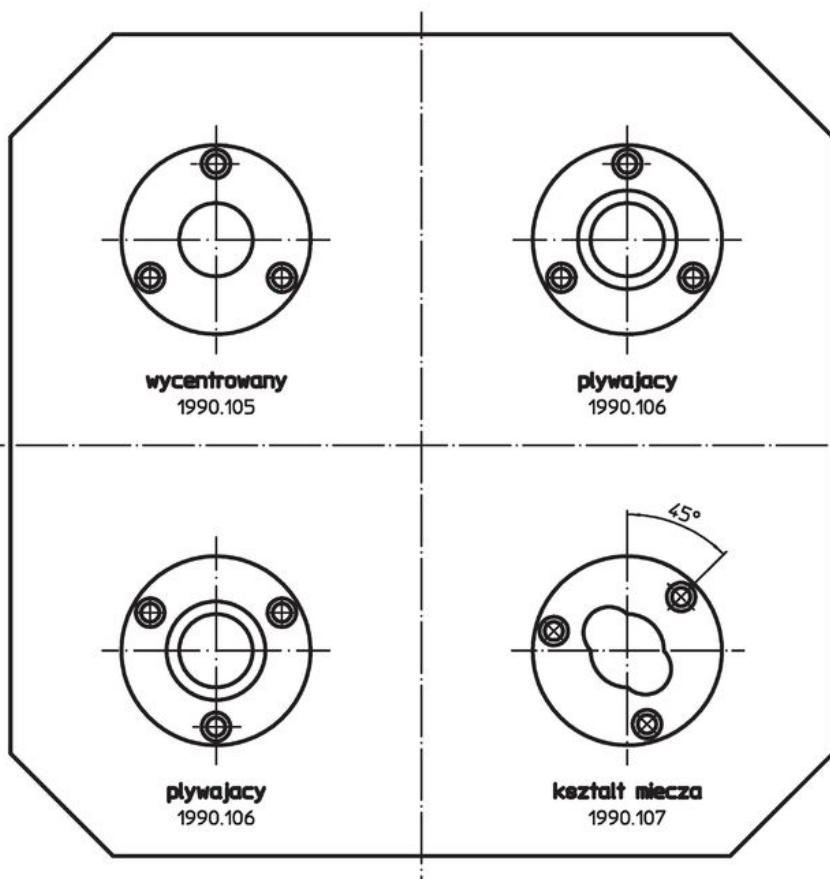
Informacje do zamówienia

	 [kg]	Nr art.
	11	1990.190

Przykład aplikacji



POZYCJA MONTAŻU PIERŚCIENI ŁĄCZĄCYCH NIEZALEŻNIE
OD ODLEGŁOŚCI



Zgodność

Zgodny z RoHS

Zgodny zgodnie z Dyrektywą 2011/65/UE i Dyrektywą 2015/863

Nie zawiera substancji SVHC

Brak substancji SVHC o zawartości powyżej 0,1% mas. – lista SVHC z 23.01.2024.

Nie zawiera substancji Propozycji 65

Nie zawiera substancji z rozporządzenia Proposition 65.

<https://www.P65Warnings.ca.gov/>

Wolny od minerałów konfliktu

Ten produkt nie zawiera żadnych substancji oznaczonych jako „minerały konfliktu”, takich jak tantal, cyna, złoto lub wolfram z Demokratycznej Republiki Konga lub krajów sąsiednich.