

## Płyty bazowe • dla 4 elementów łączących z pojedynczym działaniem

1990.170



### Opis produktu

#### Materiał

- Aluminium Al

#### Więcej informacji

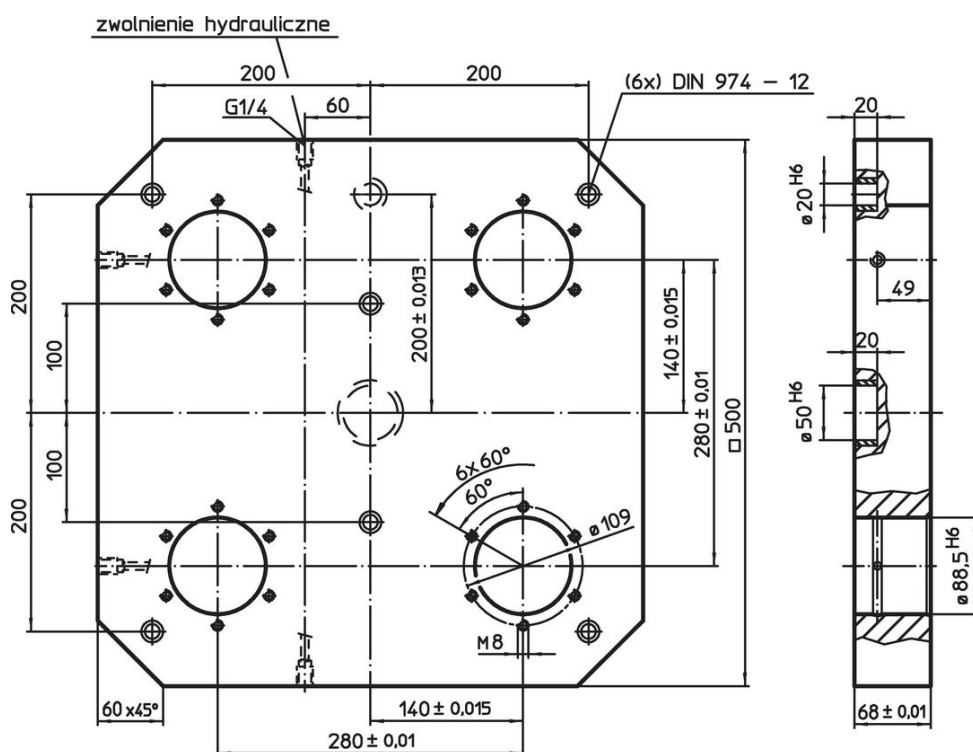
#### Uwagi

Wersja specjalna na zapytanie.


#### Inne produkty

- Elementy łączące, sterowane hydraulicznie, działanie pojedyncze z podnoszeniem
- Płyty nośne, z 4 pierścieniami łączącymi

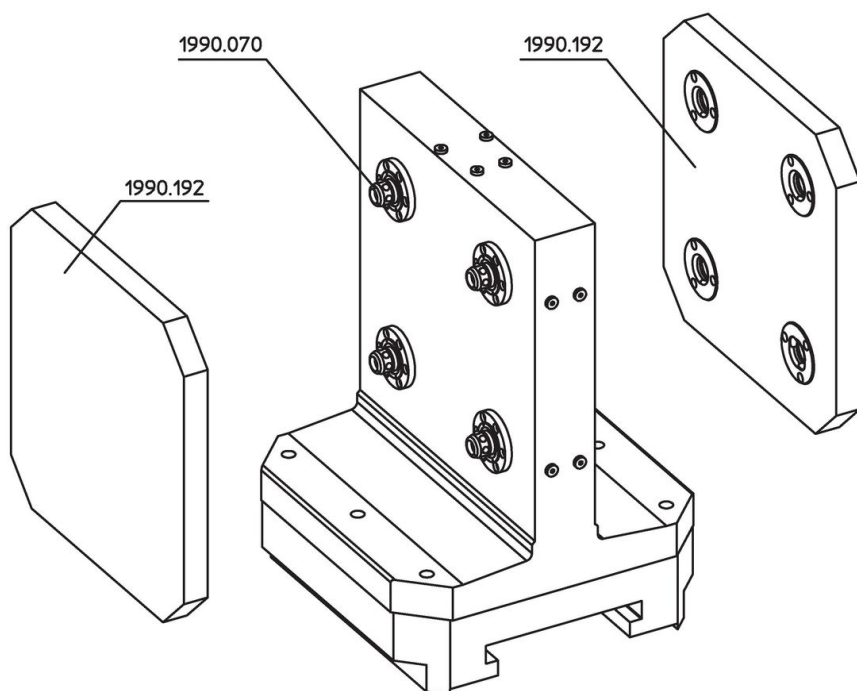
### Rysunek



### Informacje do zamówienia

	Nr art.
 [kg] 35	1990.170

## Przykład aplikacji



## Zgodność

### Zgodny z RoHS

Zawiera ołów - zgodny z wyjątkami 6a /6b /6c

### Zawiera substancje SVHC > 0,1% mas.

Zawiera ołów – lista SVHC [REACH] z dnia 23.01.2024

### Zawiera substancje z Propozycja 65



Kontakt z ołowiem może powodować raka i bezpłodność  
<https://www.P65Warnings.ca.gov/>

### Wolny od minerałów konfliktu

Ten produkt nie zawiera żadnych substancji oznaczonych jako „minerały konfliktu”, takich jak tantal, cyna, złoto lub wolfram z Demokratycznej Republiki Konga lub krajów sąsiednich.