

Płyty bazowe • dla 4 elementów łączących z podwójnym działaniem

1990.160



Opis produktu

Materiał

- Aluminium Al

Więcej informacji

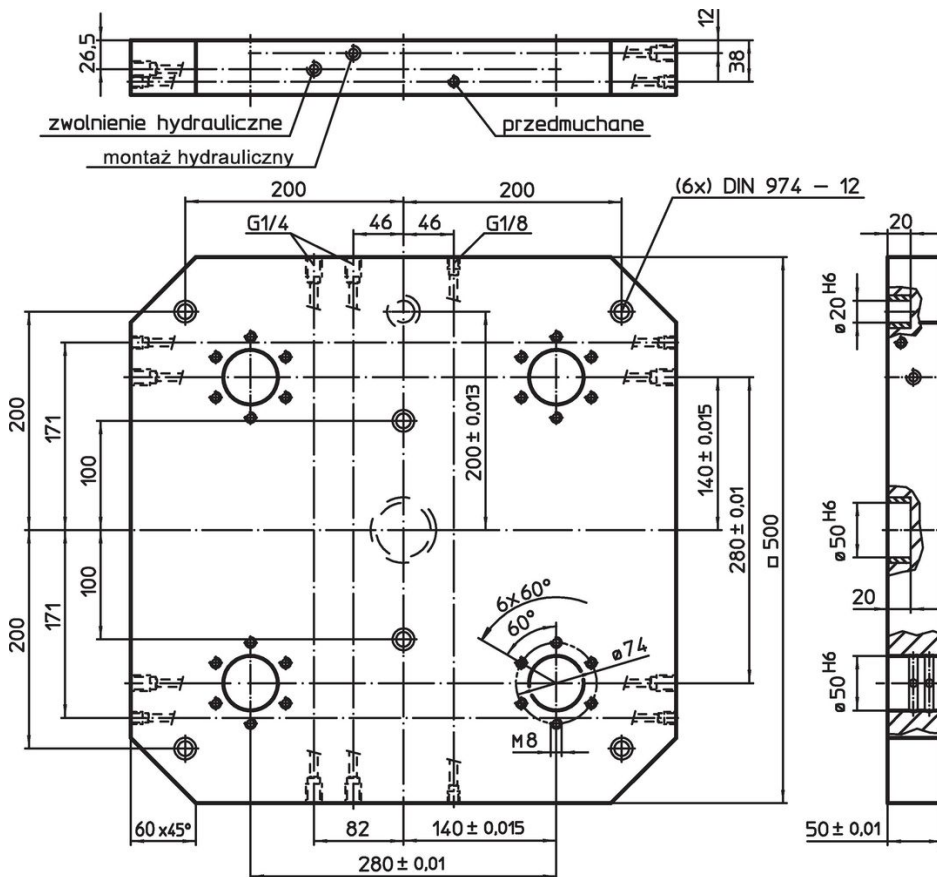
Uwagi

Wersja specjalna na zapytanie.


Inne produkty

- Elementy łączące, sterowane hydraulicznie, działanie podwójne, podnoszenie i wydmuchiwanie
- Płyty nośne, z 4 pierścieniami łączącymi

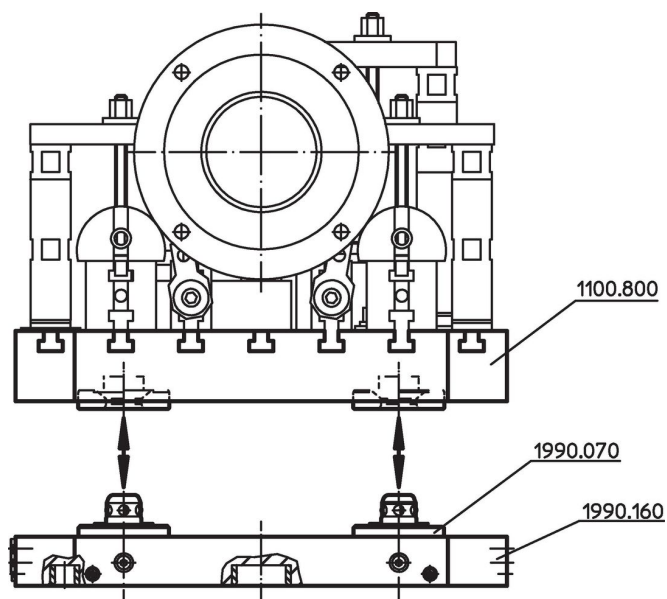
Rysunek



Informacje do zamówienia

| | Nr art. |
|--|----------|
|  [kg] | |
| 30 | 1990.160 |

Przykład aplikacji



Zgodność

Zgodny z RoHS

Zawiera ołów - zgodny z wyjątkami 6a /6b /6c

Zawiera substancje SVHC > 0,1% mas.

Zawiera ołów – lista SVHC [REACH] z dnia 27.06.2024.

Zawiera substancje z Propozycja 65



Kontakt z ołowiem może powodować raka i bezpłodność
<https://www.P65Warnings.ca.gov/>

Wolny od minerałów konfliktu

Ten produkt nie zawiera żadnych substancji oznaczonych jako „minerały konfliktu”, takich jak tantal, cyna, złoto lub wolfram z Demokratycznej Republiki Konga lub krajów sąsiednich.