

## Płyty bazowe • z 4 elementami łączącymi

1990.135



### Opis produktu

#### Materiał

##### Element łączący

- Patrz nr zamów. 1990.100-102

##### Płyta podstawowa

- Aluminium Al

### Więcej informacji

#### Uwagi

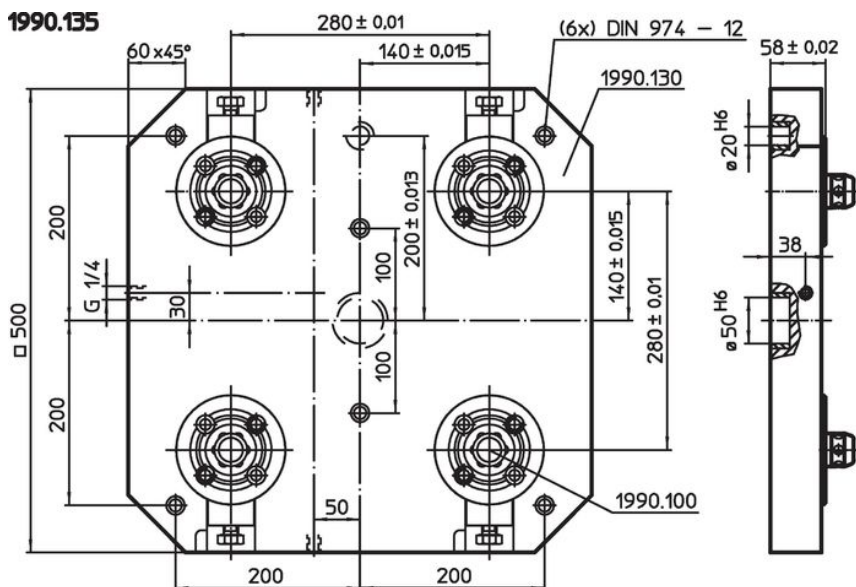
Wersja specjalna na zapytanie.

#### Inne produkty

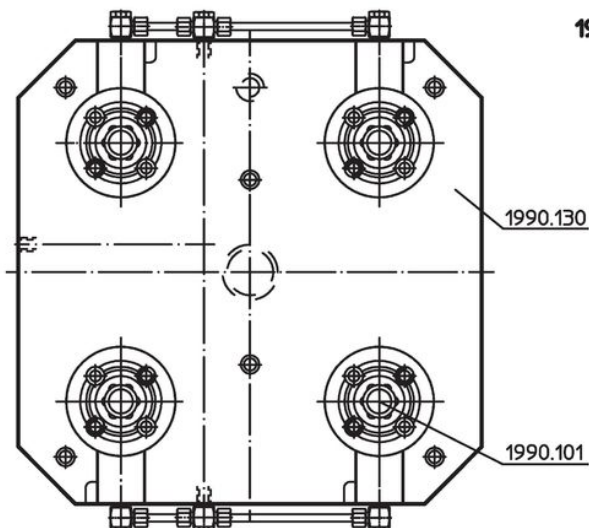
- Elementy łączące, modułowe, sterowane mechanicznie
- Elementy łączące, modułowe, sterowane hydraulicznie
- Elementy łączące, modułowe, sterowane pneumatycznie
- Płyty nośne, z 4 pierścieniami łączącymi

### Rysunek

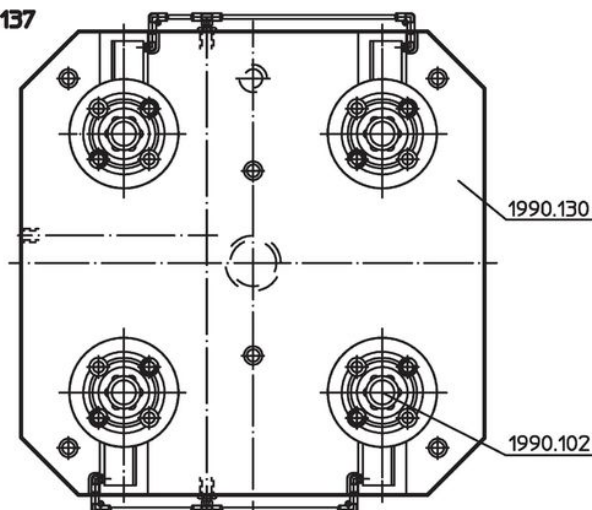
1990.135




1990.136



1990.137



### Informacje do zamówienia

	 [kg]	Nr art.
mechaniczny	44	1990.135

### Zgodność

#### Zgodny z RoHS

Zawiera ołów - zgodny z wyjątkami 6a /6b /6c

#### Zawiera substancje SVHC > 0,1% mas.

Zawiera ołów – lista SVHC [REACH] z dnia 27.06.2024.

#### Zawiera substancje z Propozycja 65



Kontakt z ołowiem może powodować raka i bezpłodność  
<https://www.P65Warnings.ca.gov/>

#### Wolny od minerałów konfliktu

Ten produkt nie zawiera żadnych substancji oznaczonych jako „minerały konfliktu”, takich jak tantal, cyna, złoto lub wolfram z Demokratycznej Republiki Konga lub krajów sąsiednich.