

Płyty bazowe • z 2 elementami łączącymi

1990.126



Opis produktu

Materiał

Element łączący

- Patrz nr zamów. 1990.100-102

Płyta podstawowa

- Aluminium Al

Więcej informacji

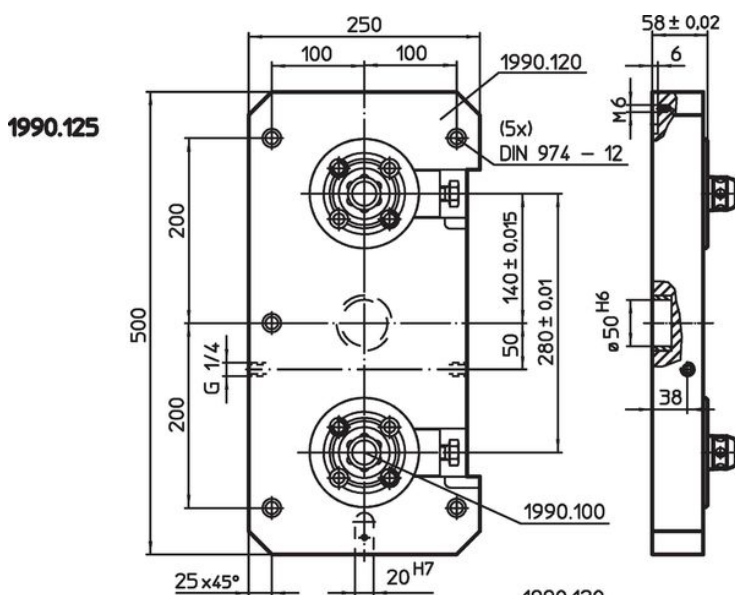
Uwagi

Wersja specjalna na zapytanie.

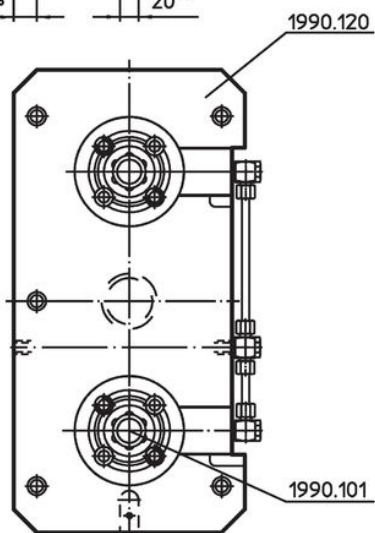
Inne produkty

- Elementy łączące, modułowe, sterowane mechanicznie
- Elementy łączące, modułowe, sterowane hydraulicznie
- Elementy łączące, modułowe, sterowane pneumatycznie
- Płyty nośne, z 2 pierścieniami łączącymi

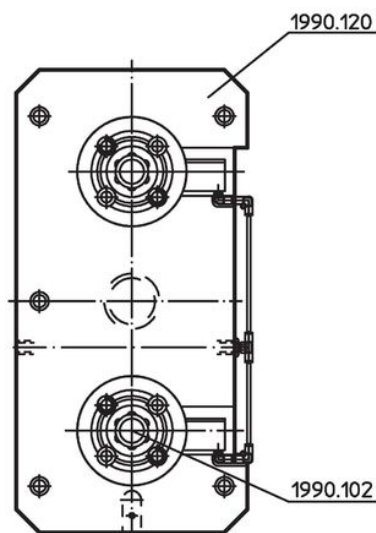
Rysunek




1990.126



1990.127



Informacje do zamówienia

| |  [kg] | Nr art. |
|--------------|---|----------|
| hydrauliczny | 17 | 1990.126 |

Zgodność

Zgodny z RoHS

Zawiera ołów - zgodny z wyjątkami 6a /6b /6c

Zawiera substancje SVHC > 0,1% mas.

Zawiera ołów – lista SVHC [REACH] z dnia 27.06.2024.

Zawiera substancje z Propozycja 65



Kontakt z ołowiem może powodować raka i bezpłodność
<https://www.P65Warnings.ca.gov/>

Wolny od minerałów konfliktu

Ten produkt nie zawiera żadnych substancji oznaczonych jako „minerały konfliktu”, takich jak tantal, cyna, złoto lub wolfram z Demokratycznej Republiki Konga lub krajów sąsiednich.