

## Pierścienie łączące

1990.108

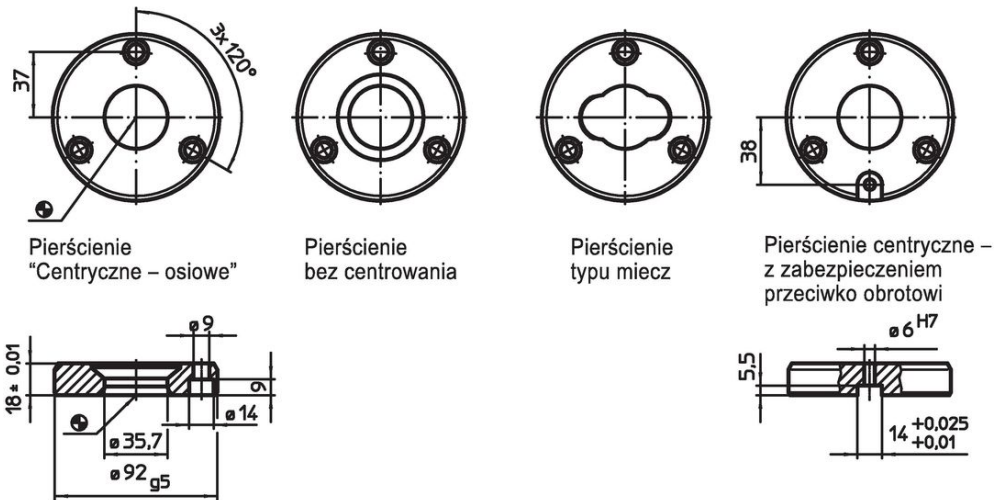


### Opis produktu


#### Materiał

- Stal utwardzana dyspersyjnie, szlifowana

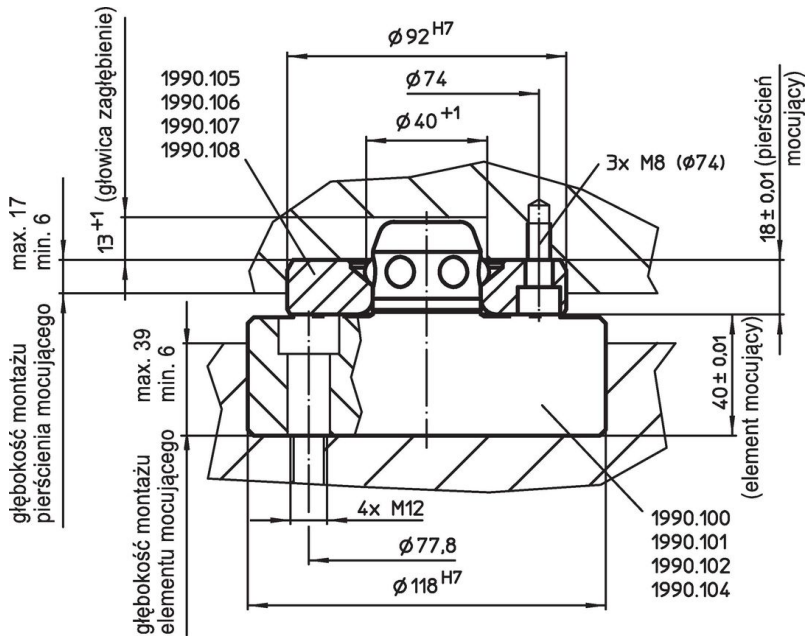
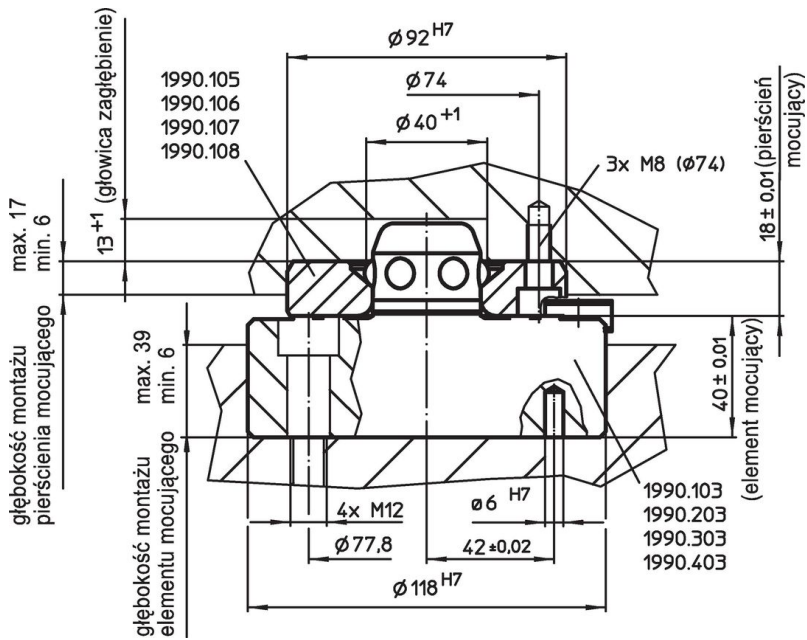
### Rysunek

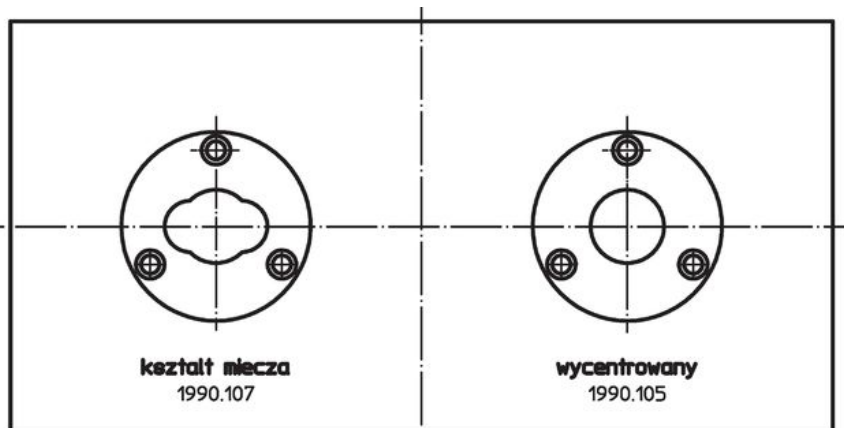


### Informacje do zamówienia

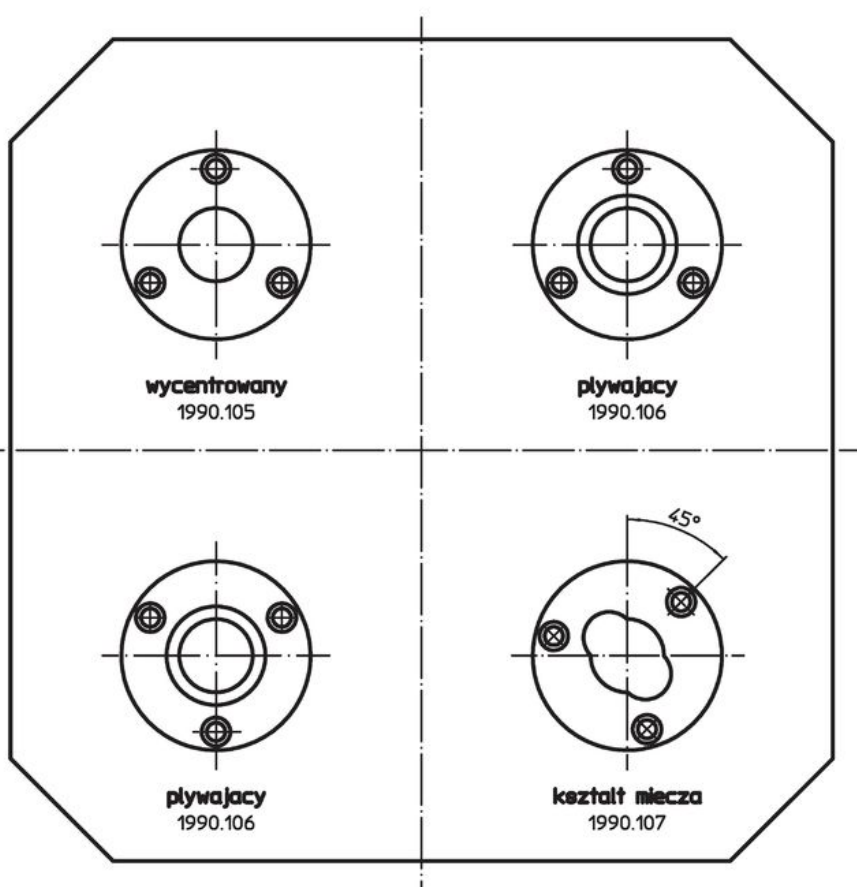
|  | Nr art.  |
|--|----------|
| <br>[g] |          |
| centryczny, z zabezpieczeniem przed obrotem  |          |
| 686  | 1990.108 |

Przykład aplikacji





POZYCJA MONTAŻU PIERŚCIENI ŁĄCZĄCYCH NIEZALEŻNIE  
OD ODLEGŁOŚCI



## Zgodność

### Zgodny z RoHS

Zgodny zgodnie z Dyrektywą 2011/65/UE i Dyrektywą 2015/863

### Nie zawiera substancji SVHC

Brak substancji SVHC o zawartości powyżej 0,1% mas. – lista SVHC z 27.06.2024.

### Nie zawiera substancji Propozycji 65

Nie zawiera substancji z rozporządzenia Proposition 65.

<https://www.P65Warnings.ca.gov/>

### Wolny od minerałów konfliktu

Ten produkt nie zawiera żadnych substancji oznaczonych jako „minerały konfliktu”, takich jak tantal, cyna, złoto lub wolfram z Demokratycznej Republiki Konga lub krajów sąsiednich.