

## Elementy łączące • modułowe, sterowane mechanicznie, zabezpieczone przed obrotem

1990.103



### Opis produktu

#### Materiał

##### Korpus

- Stal utwardzana dyspersyjnie, szlifowana

##### Moduł sterujący

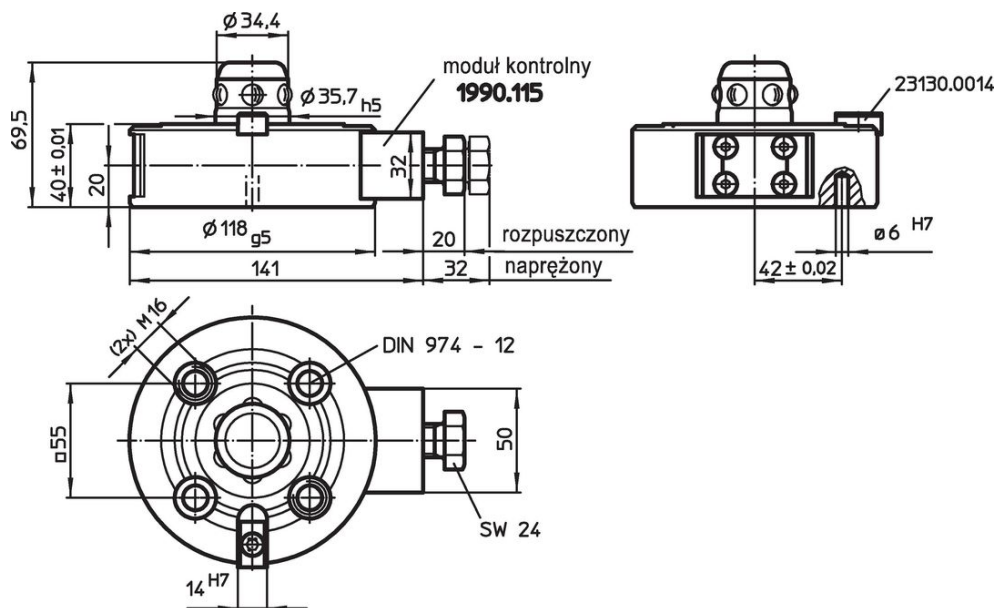
- Stal oksydowana

### Więcej informacji


#### Inne produkty

- Pierścienie łączące
- Osłonki, do elementów łączących

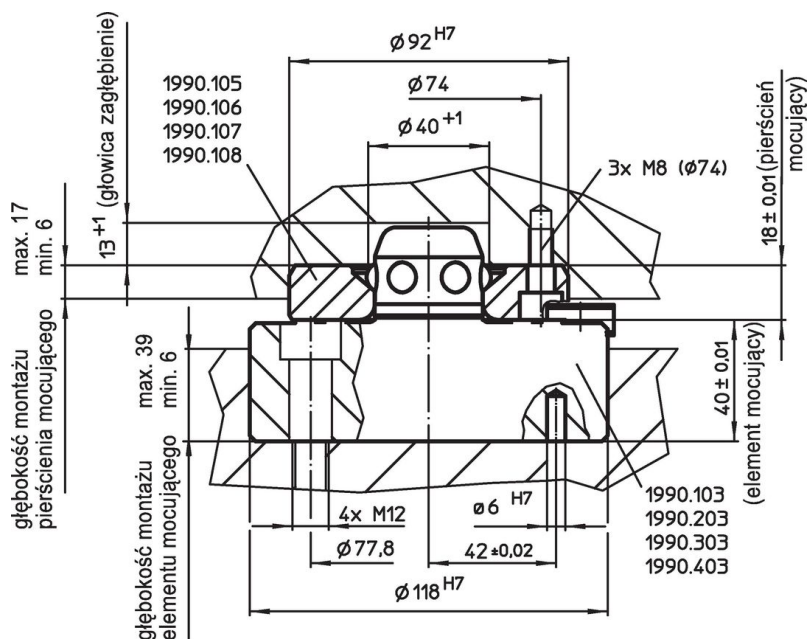
### Rysunek



### Informacje do zamówienia

Siła trzymania [N]	Dokładność centrowania < [mm]	Moment zwolnienia [Nm]	 [kg]	Nr art.
10000	0,01	10	3	1990.103

## Przykład aplikacji



## Zgodność

### Zgodny z RoHS

Zgodny zgodnie z Dyrektywą 2011/65/UE i Dyrektywą 2015/863

### Nie zawiera substancji SVHC

Brak substancji SVHC o zawartości powyżej 0,1% mas. – lista SVHC z 23.01.2024.

### Nie zawiera substancji Propozycji 65

Nie zawiera substancji z rozporządzenia Proposition 65.

<https://www.P65Warnings.ca.gov/>

### Wolny od minerałów konfliktu

Ten produkt nie zawiera żadnych substancji oznaczonych jako „minerały konfliktu”, takich jak tantal, cyna, złoto lub wolfram z Demokratycznej Republiki Konga lub krajów sąsiednich.