

## Elementy łączące • sterowane hydraulicznie, działanie podwójne, podnoszenie i wydmuchiwanie 1990.070



### Opis produktu

#### Material

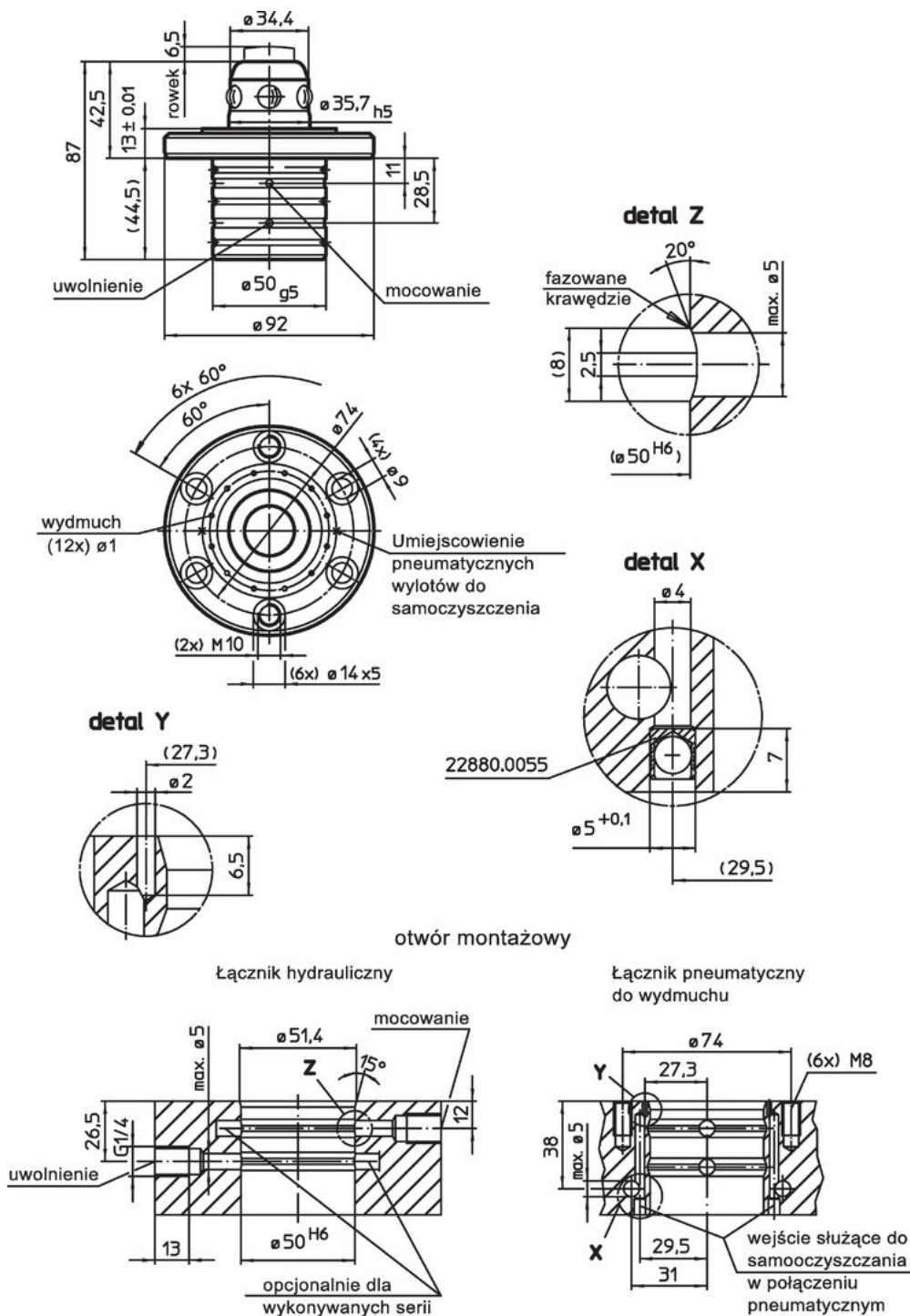
- Stal utwardzana dyspersyjnie, szlifowana

### Więcej informacji


#### Inne produkty

- Pierścienie łączące
- Osłonki, do elementów łączących

Rysunek



Informacje do zamówienia

Siła trzymania [N]	Dokładność centrowania < [mm]	Ciśnienie zwalniające maks. [bar]	 [g]	Nr art.
30000	0,01	60 – 80	1376	1990.070

## Zgodność

### Zgodny z RoHS

Zgodny zgodnie z Dyrektywą 2011/65/UE i Dyrektywą 2015/863

### Nie zawiera substancji SVHC

Brak substancji SVHC o zawartości powyżej 0,1% mas. – lista SVHC z 27.06.2024.

### Nie zawiera substancji Propozycji 65

Nie zawiera substancji z rozporządzenia Proposition 65.

<https://www.P65Warnings.ca.gov/>

### Wolny od minerałów konfliktu

Ten produkt nie zawiera żadnych substancji oznaczonych jako „minerały konfliktu”, takich jak tantal, cyna, złoto lub wolfram z Demokratycznej Republiki Konga lub krajów sąsiednich.