

Płyty bazowe • z otworami pozycjonującymi

1912.620



Opis produktu

Materiał

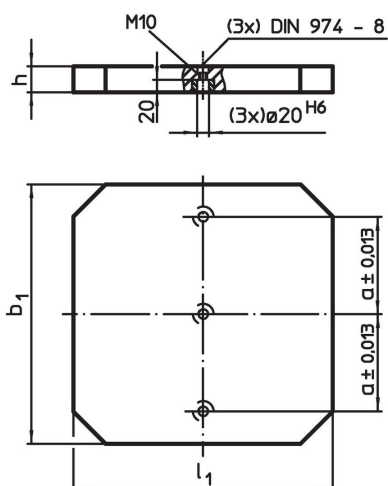
- Żeliwo GG

Więcej informacji

Uwagi

Wersje specjalne na zamówienie.

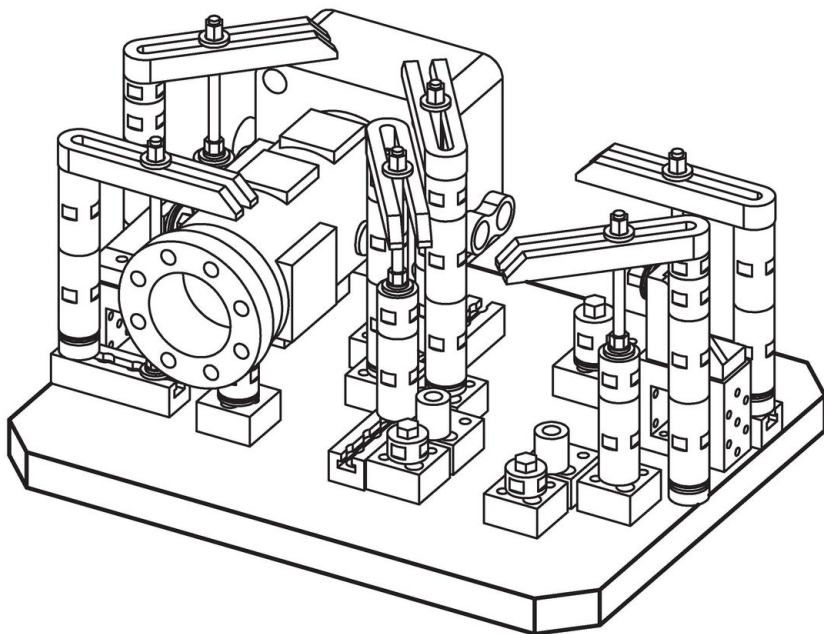
Rysunek



Informacje do zamówienia

b ₁ x l ₁	Wymiary			[kg]	Nr art.
	h	a			
630 x 630	±0,03	±0,013		141	1912.620
	[mm]				

Przykład aplikacji



Zgodność

Zgodny z RoHS

Zgodny zgodnie z Dyrektywą 2011/65/UE i Dyrektywą 2015/863

Nie zawiera substancji SVHC

Brak substancji SVHC o zawartości powyżej 0,1% mas. – lista SVHC z 27.06.2024.

Nie zawiera substancji Propozycji 65

Nie zawiera substancji z rozporządzenia Proposition 65.

<https://www.P65Warnings.ca.gov/>

Wolny od minerałów konfliktu

Ten produkt nie zawiera żadnych substancji oznaczonych jako „minerały konfliktu”, takich jak tantal, cyna, złoto lub wolfram z Demokratycznej Republiki Konga lub krajów sąsiednich.