

## Płyty bazowe • obrobione wstępnie

1912.510



### Opis produktu

#### Materiał

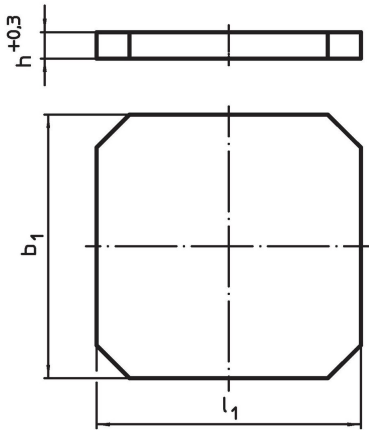
- Żeliwo GG

#### Więcej informacji

#### Uwagi

Wersje specjalne na zamówienie.

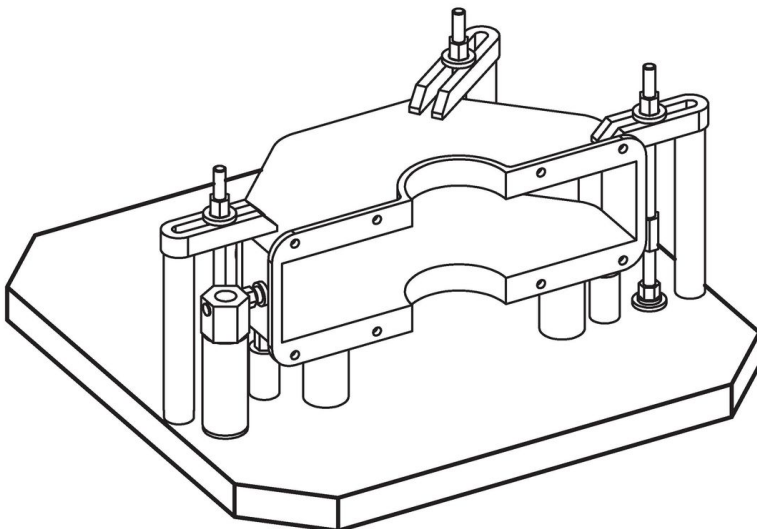
### Rysunek



### Informacje do zamówienia

|                  | Wymiary |      |      | Nr art.  |
|------------------|---------|------|------|----------|
| $b_1 \times l_1$ |         | $h$  |      |          |
|                  | [mm]    | +0,3 | [kg] |          |
| 500 x 630        |         | 50,3 | 112  | 1912.510 |

### Przykład aplikacji



## Zgodność

### Zgodny z RoHS

Zgodny zgodnie z Dyrektywą 2011/65/UE i Dyrektywą 2015/863

### Nie zawiera substancji SVHC

Brak substancji SVHC o zawartości powyżej 0,1% mas. – lista SVHC z 27.06.2024.

### Nie zawiera substancji Propozycji 65

Nie zawiera substancji z rozporządzenia Proposition 65.

<https://www.P65Warnings.ca.gov/>

### Wolny od minerałów konfliktu

Ten produkt nie zawiera żadnych substancji oznaczonych jako „minerały konfliktu”, takich jak tantal, cyna, złoto lub wolfram z Demokratycznej Republiki Konga lub krajów sąsiednich.