

## Płyty bazowe • z otworami pozycjonującymi

1912.320



### Opis produktu

#### Materiał

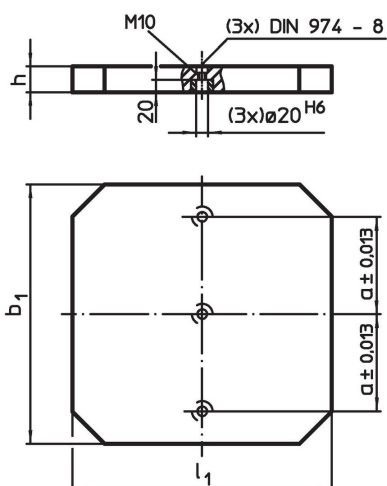
- Żeliwo GG

#### Więcej informacji


#### Uwagi

Wersje specjalne na zamówienie.

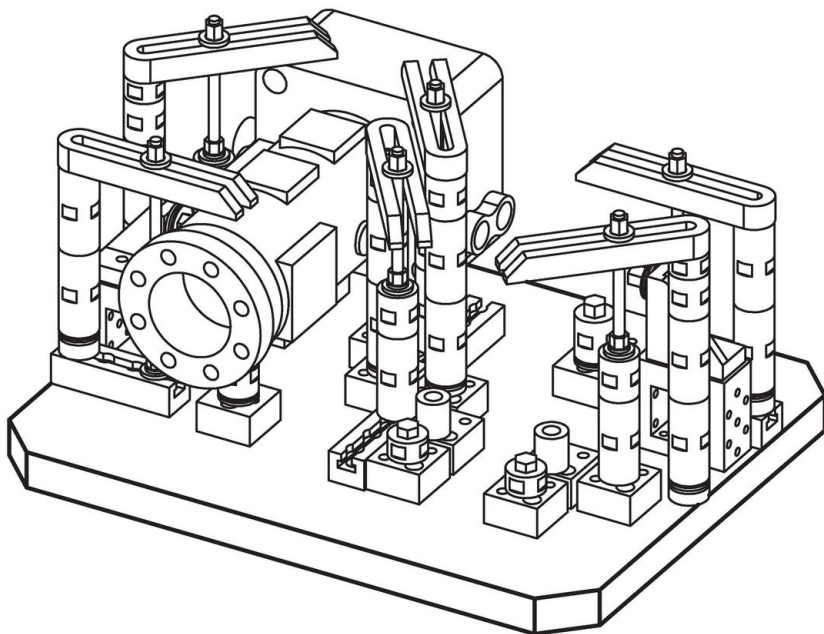
### Rysunek



### Informacje do zamówienia

$b_1 \times l_1$	Wymiary [mm]	$h$ $\pm 0,02$	$a$ $\pm 0,013$	 [kg]	Nr art.
400 x 500		40	150	57	1912.320

### Przykład aplikacji



## Zgodność

### Zgodny z RoHS

Zgodny zgodnie z Dyrektywą 2011/65/UE i Dyrektywą 2015/863

### Nie zawiera substancji SVHC

Brak substancji SVHC o zawartości powyżej 0,1% mas. – lista SVHC z 27.06.2024.

### Nie zawiera substancji Propozycji 65

Nie zawiera substancji z rozporządzenia Proposition 65.

<https://www.P65Warnings.ca.gov/>

### Wolny od minerałów konfliktu

Ten produkt nie zawiera żadnych substancji oznaczonych jako „minerały konfliktu”, takich jak tantal, cyna, złoto lub wolfram z Demokratycznej Republiki Konga lub krajów sąsiednich.