

Płyty bazowe • z otworami pozycjonującymi

1912.220



Opis produktu

Materiał

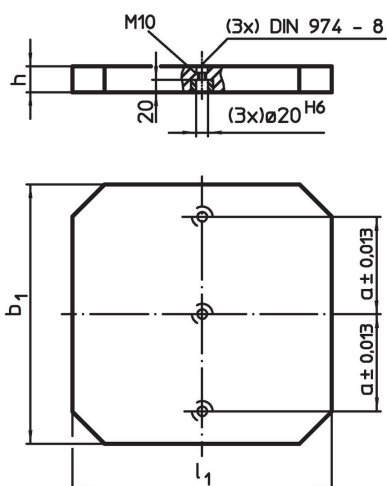
- Żeliwo GG

Więcej informacji


Uwagi

Wersje specjalne na zamówienie.

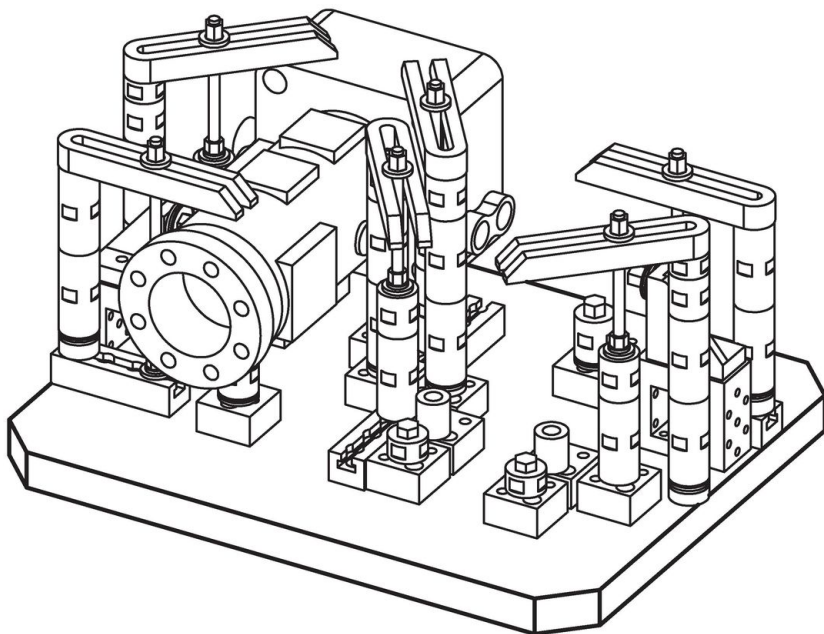
Rysunek



Informacje do zamówienia

$b_1 \times l_1$	Wymiary [mm]	h $\pm 0,02$	a $\pm 0,013$	 [kg]	Nr art.
400 x 400		40	150	45	1912.220

Przykład aplikacji



Zgodność

Zgodny z RoHS

Zgodny zgodnie z Dyrektywą 2011/65/UE i Dyrektywą 2015/863

Nie zawiera substancji SVHC

Brak substancji SVHC o zawartości powyżej 0,1% mas. – lista SVHC z 27.06.2024.

Nie zawiera substancji Propozycji 65

Nie zawiera substancji z rozporządzenia Proposition 65.

<https://www.P65Warnings.ca.gov/>

Wolny od minerałów konfliktu

Ten produkt nie zawiera żadnych substancji oznaczonych jako „minerały konfliktu”, takich jak tantal, cyna, złoto lub wolfram z Demokratycznej Republiki Konga lub krajów sąsiednich.