

Płyty bazowe • obrobione wstępnie
1912.210



Opis produktu

Materiał

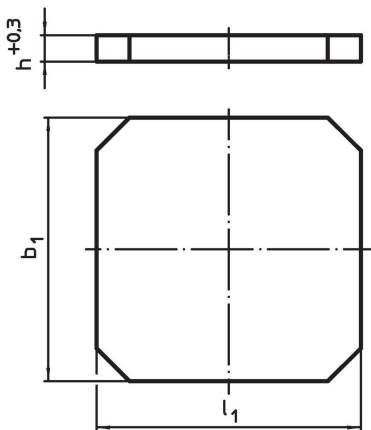
- Żeliwo GG

Więcej informacji

Uwagi

Wersje specjalne na zamówienie.

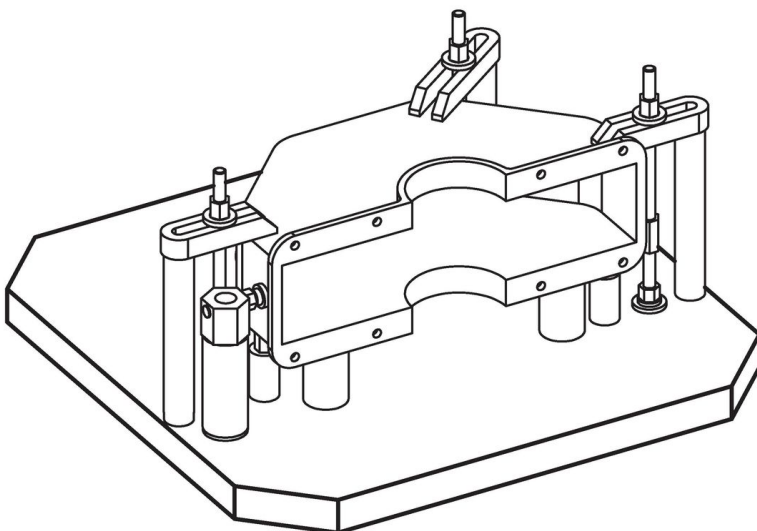
Rysunek



Informacje do zamówienia

Wymiary				Nr art.
$b_1 \times l_1$	h			
	$+0,3$			
	[mm]		[kg]	
400 x 400	40,3		45	1912.210

Przykład aplikacji



Zgodność

Zgodny z RoHS

Zgodny zgodnie z Dyrektywą 2011/65/UE i Dyrektywą 2015/863

Nie zawiera substancji SVHC

Brak substancji SVHC o zawartości powyżej 0,1% mas. – lista SVHC z 23.01.2024.

Nie zawiera substancji Propozycji 65

Nie zawiera substancji z rozporządzenia Proposition 65.

<https://www.P65Warnings.ca.gov/>

Wolny od minerałów konfliktu

Ten produkt nie zawiera żadnych substancji oznaczonych jako „minerały konfliktu”, takich jak tantal, cyna, złoto lub wolfram z Demokratycznej Republiki Konga lub krajów sąsiednich.